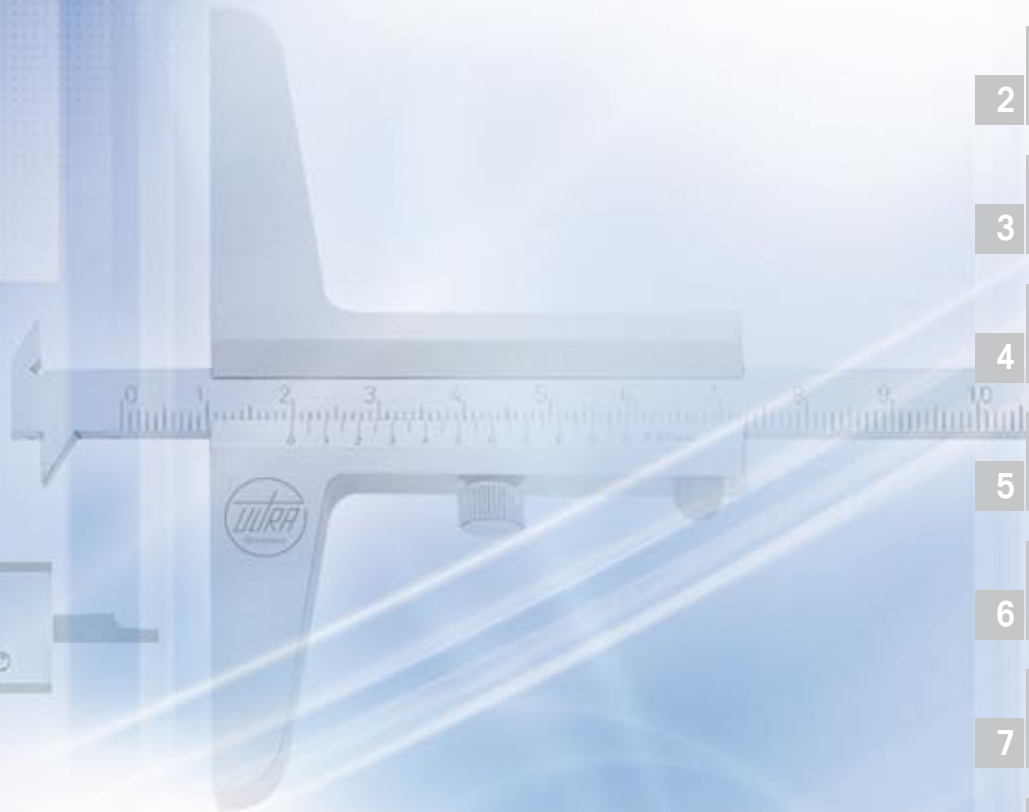


11



Messschieber
Tiefenmessschieber

Vernier calipers
Depth calipers

1

2

3

4

5

6

7

8

9

10

11

12

13

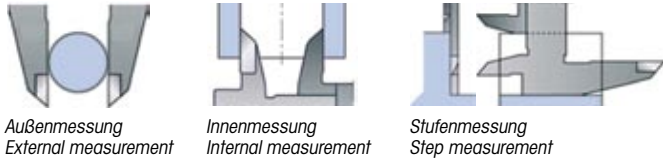
14

15

Messschieber nach DIN 862

Taschenmessschieber mit Tiefenmaß eignen sich zur 4-fach Messung, gemäß unten stehenden Anwendungsbeispielen. Werkstattmessschieber haben abgesetzte und gerundete Werkstoffmessschieber haben abgesetzte und gerundete Messschnabelenden zur Innenmessung, die Messerspitzen werden zur Messung in Nuten und Einstichen verwendet (siehe Abb.).

Taschenmessschieber / Pocket calipers:



Fehlergrenzen nach DIN 862

Die nach DIN festgelegten Fehlergrenzen (G) gelten für Messungen ohne Richtungswechsel der Messkraft. Bei Messungen mit Richtungswechsel und für Messungen mit dem Tiefenmaß erhöhen sich die Werte für Digitalmessschieber um 20µ, für Messschieber mit Rundskala oder Nonius gilt folgende Formel: $G = (20 + l/10)\mu > 50\mu$

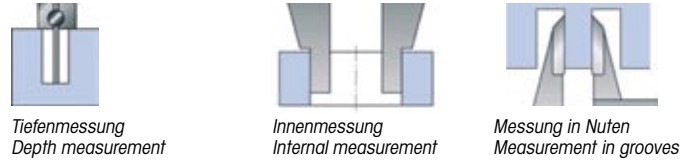
- Werte A = Nonius 1/10mm oder 1/20mm
- Werte B = Nonius 1/50mm
- Werte C = Ablesung digital 0,01mm

l [mm]	A (G)µ	B (G)µ	C (G)µ
50	50	20	20
100	50	30	30
200	50	30	30
300	50	30	30
400	60	30	30
500	70	30	30

Vernier calipers according to DIN 862

Pocket calipers with depth gauge are suitable for 4-way measurement, according to below mentioned examples of use. Workshop vernier calipers have split and rounded jaw ends (nibs) for internal measurement, the knife points are used for measuring in slots and grooves (see fig.).

Werkstattmessschieber / Workshop calipers:



Error limits according to DIN 862

The error limits (G) specified according to DIN is applicable for measurements without change of direction of the measuring force. For measurements with change of direction and for measurements with the depth gauge, the values for digital calipers increase by 20µ; for calipers with round scale or vernier, the following formula is applicable: $G = (20 + l/10)\mu > 50\mu$

- Values A = Vernier 1/10mm or 1/20mm
- Values B = Vernier 1/50mm
- Values C = Digital reading 0.01mm

l [mm]	A (G)µ	B (G)µ	C (G)µ
600	80	30	30
700	90	40	40
800	100	40	40
900	110	40	40
1000	120	40	40
1200	140	50	-

Übersicht der IP Schutzarten nach DIN EN 60529 (angenähert)

(IP = International Protection)

Beispiel: IP67 = Staubdicht und gegen zeitweiliges Untertauchen in Wasser geschützt!

Schutz gegen Fremdkörper und Staub (1. Ziffer)		Schutz gegen Nässe (2. Ziffer)	
IP 1x	Fremdkörper >50mm	IP x1	Tropfwasser senkrecht
IP 2x	Fremdkörper >12,5mm	IP x2	Tropfwasser bis 15° Neigung
IP 3x	Fremdkörper >2,5mm	IP x3	Sprühwasser bis 60° Neigung
IP 4x	Fremdkörper >1,0mm	IP x4	Spritzwasser
IP 5x	Staubgeschützt	IP x5	Strahlwasser
IP 6x	Staubdicht	IP x6	starkes Strahlwasser
		IP x7	Zeitweiliges Untertauchen
		IP x8	Dauerndes Untertauchen

Overview of the IP class according to DIN EN 60529 (approximated)

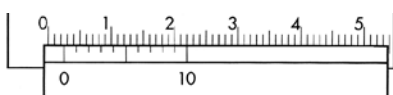
(IP = International Protection)

Example: IP 67 = dust-proof and protected from sporadic immersion in water!

Protection against impurities and dust (1 numeral)		Protection against moisture (2 numeral)	
IP 1x	Impurity > 50 mm	IP x1	Dripping water vertical
IP 2x	Impurity >12.5 mm	IP x2	Dripping water up to 15° incline
IP 3x	Impurity >2.5 mm	IP x3	Spray water up to 60° incline
IP 4x	Impurity >1.0 mm	IP x4	Spray water
IP 5x	Protected from dust	IP x5	Hose water
IP 6x	Dust-proof	IP x6	Strong hose water
		IP x7	Sporadic immersion
		IP x8	Continuous immersion

Noniusablesung

Je nach Ausführung der Messschieber kommen folgende Varianten zum Einsatz:



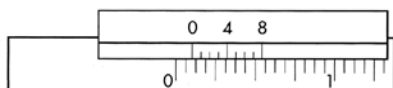
Nonius / Vernier - 1/10mm (0,1mm)



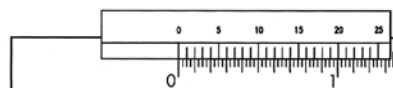
Nonius / Vernier - 1/20mm (0,05mm)



Nonius / Vernier - 1/50mm (0,02mm)



Nonius / Vernier - 1/128"



Nonius / Vernier - 1/1000"

Vernier reading

According to the model of the calipers, the following versions are used:

Digital-Taschenmessschieber Präzisionsausführung

Digital pocket calipers Precision model



No. 1850 101



- ▶ DIN 862
- ▶ rostfreier Stahl gehärtet
- ▶ großes LCD Display
- ▶ Kreuzspitzen
- ▶ Tiefenmaß
- ▶ 4-fach Messung
- ▶ Lieferung im Etui

- Funktion:
- ▶ Ein/Aus
 - ▶ mm/inch Umschaltung
 - ▶ 0-Punkt an jeder Position
 - ▶ Hold Funktion
 - ▶ Datenausgang Opto RS 232



No. 1850 203

- ▶ DIN 862
- ▶ Hardened stainless steel
- ▶ Large LCD display
- ▶ Cross points
- ▶ Depth gauge
- ▶ 4-way measurement
- ▶ Delivered in a case

- Function:
- ▶ On/Off
 - ▶ mm/inch commutation
 - ▶ Zero setting at any position
 - ▶ Hold function
 - ▶ Data output Opto RS 232

1850 1 .. :
Tiefenmaß eckig

1850 1 .. :
Angular depth gauge

1850 105 :
Tiefenmaß rund Ø 1,8mm

1850 105 :
Round depth gauge Ø 1.8mm

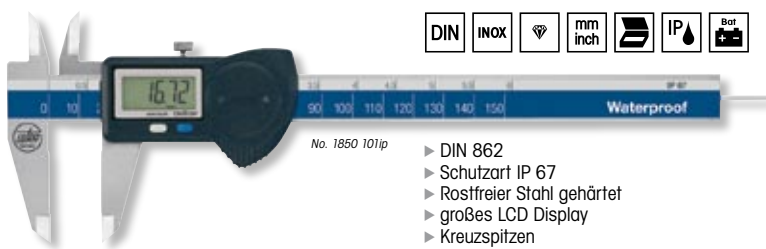
1850 203 :
Datenkabel 2m

1850 203 :
Data cable 2m

mm	inch	WF mm	mm	inch	kg	Nº
150	6	40	0,01	.0005	0,41	1850 101
200	8	40	0,01	.0005	0,60	1850 102
300	12	60	0,01	.0005	0,65	1850 103
150	6	40	0,01	.0005	0,41	1850 105

Digital-Taschenmessschieber staub- und wassergeschützt

Digital pocket calipers dust and water proof



No. 1850 101ip



- ▶ DIN 862
- ▶ Schutzart IP 67
- ▶ Rostfreier Stahl gehärtet
- ▶ großes LCD Display
- ▶ Kreuzspitzen
- ▶ 4-fach Messung
- ▶ Lieferung im Etui

- Funktion:
- ▶ Ein/Aus
 - ▶ mm/inch Umschaltung
 - ▶ 0-Punkt an jeder Position
 - ▶ ABS Funktion (fester 0-Punkt)



No. 1850 102ip

- ▶ DIN 862
- ▶ Protection class IP 67
- ▶ Hardened stainless steel
- ▶ Large LCD display
- ▶ Cross points
- ▶ 4-way measurement
- ▶ Delivered in a case

- Function:
- ▶ On/Off
 - ▶ mm/inch commutation
 - ▶ Zero setting at any position
 - ▶ ABS function (fixed 0 point)

1850 101ip :
Tiefenmaß rund Ø 1,5mm

1850 101ip :
Round depth gauge Ø 1.5mm

1850 102ip :
Tiefenmaß eckig

1850 102ip :
Angular depth gauge

1850 103ip :
ohne Tiefenmaß

1850 103ip :
Without depth gauge



No. 1850 103ip

mm	inch	WF mm	mm	inch	kg	Nº
150	6	40	0,01	.0005	0,41	1850 101ip
200	8	40	0,01	.0005	0,6	1850 102ip
300	12	60	0,01	.0005	0,95	1850 103ip



No. 1850 201

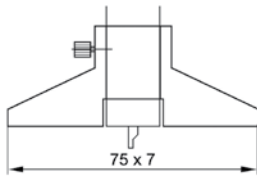
Tiefenmessbrücken für Taschenmessschieber



- ▶ rostfreier Stahl gehärtet
- ▶ Stangenbreite max. 16mm
- ▶ Lieferung einzeln verpackt

Depth measuring bridges for pocket calipers

- ▶ Hardened stainless steel
- ▶ Rod width max. 16mm
- ▶ Delivered in individual packages



mm	kg	Nº
75	0,05	1850 201



No. 1850 501

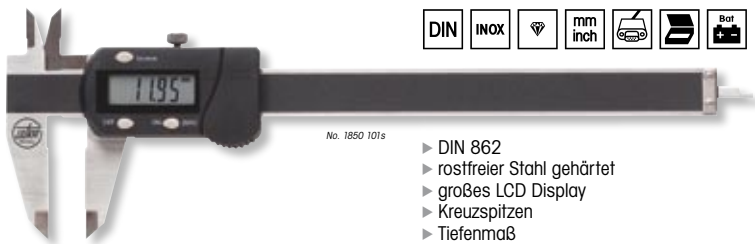
Messkraftregler für Taschenmessschieber

- ▶ konstante Messkraft ca. 12N
- ▶ Innenmessung ab 25mm
- ▶ Stangenbreite max. 16mm
- ▶ Lieferung einzeln verpackt

Measuring force regulators for pocket calipers

- ▶ Constant measuring force approx. 12N
- ▶ Internal measurement from 25mm
- ▶ Rod width max. 16mm
- ▶ Delivered in individual packages

N	kg	Nº
12	0,05	1850 501



No. 1850 101s

Digital-Taschenmessschieber STANDARD



- ▶ DIN 862
- ▶ rostfreier Stahl gehärtet
- ▶ großes LCD Display
- ▶ Kreuzspitzen
- ▶ Tiefenmaß
- ▶ 4-fach Messung
- ▶ Lieferung im Etui

Digital pocket calipers STANDARD

- ▶ DIN 862
- ▶ Hardened stainless steel
- ▶ Large LCD display
- ▶ Cross points
- ▶ Depth gauge
- ▶ 4-way measurement
- ▶ Delivered in a case



No. 1850 101sp

- Funktion:
- ▶ Ein/Aus
 - ▶ mm/inch Umschaltung
 - ▶ O-Punkt an jeder Position
 - ▶ Auto OFF (nicht ABS Modelle)
 - ▶ Datenausgang

- Functions:
- ▶ On/Off
 - ▶ mm/inch commutation
 - ▶ Zero setting at any position
 - ▶ Auto OFF (not ABS model)
 - ▶ Data output

	1850 101s / 1850 102s / 1850 103s / 1850 101abs : Tiefenmaß eckig	1850 101s / 1850 102s / 1850 103s / 1850 101abs : Angular depth gauge
--	---	---

	1850 101sp : Schutzart IP65, Tiefenmaß eckig	1850 101sp : Protection class IP65, angular depth gauge
--	--	---

	1850 101rt : Tiefenmaß rund Ø1,5mm	1850 101rt : Round depth gauge Ø1.5mm
--	--	---

	1850 101hm : Messflächen hartmetallbestückt, Tiefenmaß eckig	1850 101hm : Tungsten carbide-tipped meas. faces, Angular depth gauge
--	--	---

1850 203s : Datenkabel 2m	1850 203s : Data cable 2m
-------------------------------------	-------------------------------------



No. 1850 101rt

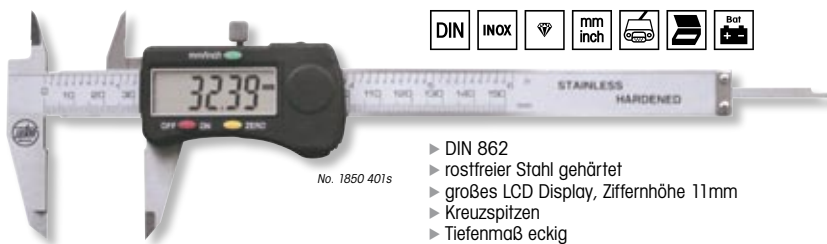


No. 1850 101hm

mm	inch	mm	mm	inch	kg	Nº
150	6	40	0,01	.0005	0,4	1850 101s
150	6	40	0,01	.0005	0,4	1850 101sp
200	8	50	0,01	.0005	0,5	1850 102s
300	12	60	0,01	.0005	0,6	1850 103s
ABS/INC Funktion / ABS/INC function:						
150	6	40	0,01	.0005	0,4	1850 101abs
150	6	40	0,01	.0005	0,4	1850 101rt
150	6	40	0,01	.0005	0,4	1850 101hm

Digital-Taschenmessschieber STANDARD extra großes Display

Digital pocket calipers STANDARD with extra large display



No. 1850 401s



No. 1850 401sh



- ▶ DIN 862
- ▶ rostfreier Stahl gehärtet
- ▶ großes LCD Display, Ziffernhöhe 11mm
- ▶ Kreuzspitzen
- ▶ Tiefenmaß eckig
- ▶ 4-fach Messung
- ▶ Lieferung im Etui

- Funktion:
- ▶ Ein/Aus
 - ▶ mm/inch Umschaltung
 - ▶ O-Punkt an jeder Position
 - ▶ Auto OFF
 - ▶ Datenausgang

- ▶ DIN 862
- ▶ Hardened stainless steel
- ▶ Large LCD display, 11mm high digits
- ▶ Cross points
- ▶ Depth gauge angular
- ▶ 4-way measurement
- ▶ Delivered in a case

- Function:
- ▶ On/Off
 - ▶ mm/inch commutation
 - ▶ Zero setting at any position
 - ▶ Auto OFF
 - ▶ Data output

1850 401s :
Rechtshänder Modell

1850 401s :
Right-hand model

1850 401sh :
Linkshänder Modell

1850 401sh :
Left-hand model

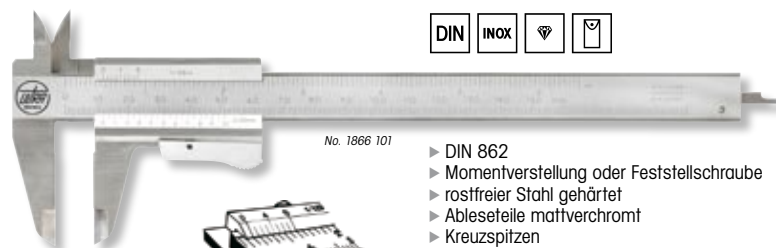
1850 203s :
Datenkabel 2m

1850 203s :
Data cable 2m

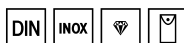
mm	inch	W	mm	inch	kg	Nº
150	6	40	0,01	.0005	0,4	1850 401s
150	6	40	0,01	.0005	0,4	1850 401sh

Taschenmessschieber Präzisionsausführung

Pocket vernier calipers Precision model



No. 1866 101



- ▶ DIN 862
- ▶ Momentverstellung oder Feststellschraube
- ▶ rostfreier Stahl gehärtet
- ▶ Ableseteile mattverchromt
- ▶ Kreuzspitzen
- ▶ Tiefenmaß
- ▶ 4-fach Messung
- ▶ Lieferung in Kunstledertasche

- ▶ DIN 862
- ▶ Thumb lock or locking screw
- ▶ Hardened stainless steel
- ▶ Satin chrome reading parts
- ▶ Cross points
- ▶ Depth gauge
- ▶ 4-way measurement
- ▶ Delivered in imitation leather bag



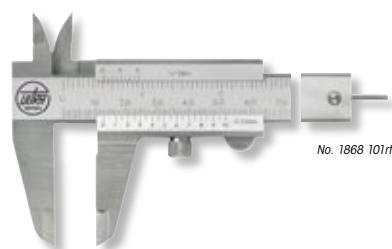
No. 1866 101rt

1866 ... und 1868 ... :
Tiefenmaß eckig

1866 ... and 1868 ... :
Angular depth gauge

1866 ...rt und 1868 ...rt :
Tiefenmaß rund

1866 ...rt and 1868 ...rt :
Round depth gauge

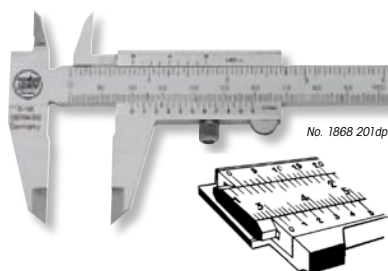
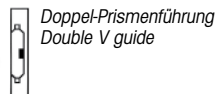
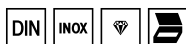


No. 1868 101rt

mm	inch	W	mm	inch	kg	Nº
Momentverstellung / Thumb lock						
150	6	40	1/20	1/128	0,15	1866 101
150	6	40	1/20	1/128	0,15	1866 101rt
200	8	50	1/20	1/128	0,2	1866 102
150	-	40	1/50	-	0,15	1866 501
150	-	40	1/50	-	0,15	1866 501rt
200	-	50	1/50	-	0,2	1866 502
Feststellschraube / Locking screw						
150	6	40	1/20	1/128	0,15	1868 101
150	6	40	1/20	1/128	0,15	1868 101rt
200	8	50	1/20	1/128	0,2	1868 102
150	-	40	1/50	-	0,15	1868 501
150	-	40	1/50	-	0,15	1868 501rt
200	-	50	1/50	-	0,2	1868 502

**Taschenmessschieber
parallaxfreie Ablesung**

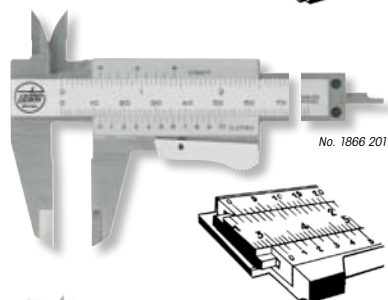
**Pocket vernier calipers
Parallax free reading**



No. 1868 201dp

- ▶ DIN 862
- ▶ Momentverstellung oder Feststellschraube
- ▶ rostfreier Stahl gehärtet
- ▶ Ableseteile mattverchromt, Teilung und Nonius auf einer Ebene
- ▶ Kreuzspitzen
- ▶ Tiefenmaß eckig
- ▶ 4-fach Messung
- ▶ Lieferung im Etui

- ▶ DIN 862
- ▶ Thumb lock or locking screw
- ▶ Hardened stainless steel
- ▶ Satin-chrome reading parts, scale and vernier on one level
- ▶ Cross points
- ▶ Depth gauge angular
- ▶ 4-way measurement
- ▶ Delivered in a case



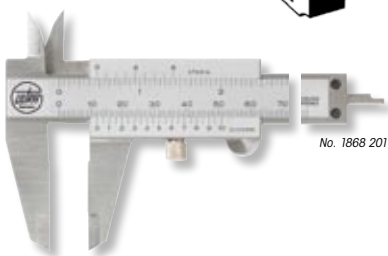
No. 1866 201

1866 2.. / 1868 2.. :
Standardführung

1866 2.. / 1868 2.. :
Standard guide

1868 2..dp :
Doppel-Prismenführung

1868 2..dp :
Double V guide

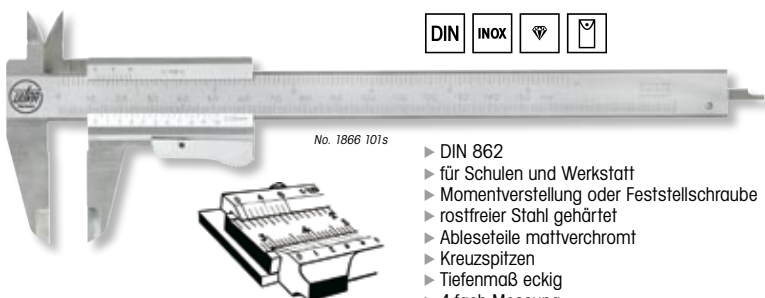
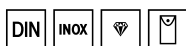


No. 1868 201

mm	inch	WF mm	mm	inch	kg	Nº
Momentverstellung / Thumb lock						
150	6	40	1/20	1/128	0,18	1866 201
150	6	40	1/50	1/1000	0,18	1866 202
Feststellschraube / Locking screw						
150	6	40	1/20	1/128	0,18	1868 201
150	6	40	1/50	1/1000	0,18	1868 202
150	6	40	1/20	1/128	0,18	1868 201dp
150	6	40	1/50	1/1000	0,18	1868 202dp

Taschenmessschieber STANDARD

Pocket vernier calipers, STANDARD



No. 1866 101s

- ▶ DIN 862
- ▶ für Schulen und Werkstatt
- ▶ Momentverstellung oder Feststellschraube
- ▶ rostfreier Stahl gehärtet
- ▶ Ableseteile mattverchromt
- ▶ Kreuzspitzen
- ▶ Tiefenmaß eckig
- ▶ 4-fach Messung
- ▶ Lieferung in Kunstledertasche

- ▶ DIN 862
- ▶ For schools and workshops
- ▶ Thumb lock or locking screw
- ▶ Hardened stainless steel
- ▶ Satin chrome reading parts
- ▶ Cross points
- ▶ Depth gauge angular
- ▶ 4-way measurement
- ▶ Delivered in imitation leather bag



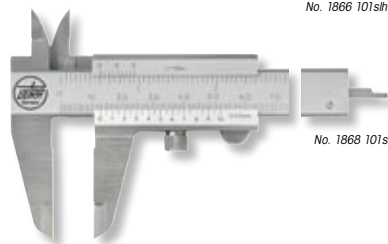
No. 1866 101slh

1866 ...s / 1868 ...s :
Rechtshänder-Modell

1866 ...s / 1868 ...s :
Right-hand model

1866 ...slh / 1868 ...slh :
Linkshänder-Modell

1866 ...slh / 1868 ...slh :
Left-hand model

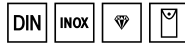
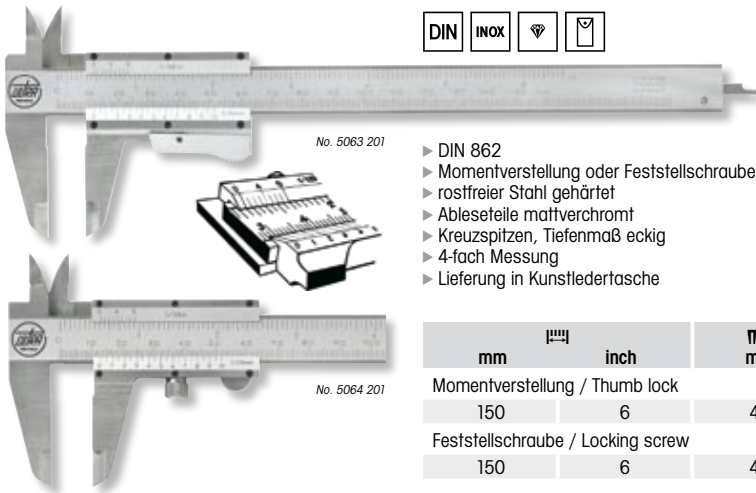


No. 1868 101s

mm	inch	WF mm	mm	inch	kg	Nº
Momentverstellung / Thumb lock						
150	-	40	1/20	-	0,15	1866 100s
150	6	40	1/20	1/128	0,15	1866 101s
150	6	40	1/50	1/1000	0,15	1866 501s
150	6	40	1/20	1/128	0,15	1866 101slh
150	6	40	1/50	1/1000	0,15	1866 501slh
Feststellschraube / Locking screw						
150	-	40	1/20	-	0,15	1868 100s
150	6	40	1/20	1/128	0,15	1868 101s
150	6	40	1/50	1/1000	0,15	1868 501s
150	6	40	1/20	1/128	0,15	1868 101slh
150	6	40	1/50	1/1000	0,15	1868 501slh

Taschenmessschieber ECONOMY

Pocket vernier calipers, ECONOMY



No. 5063 201

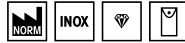
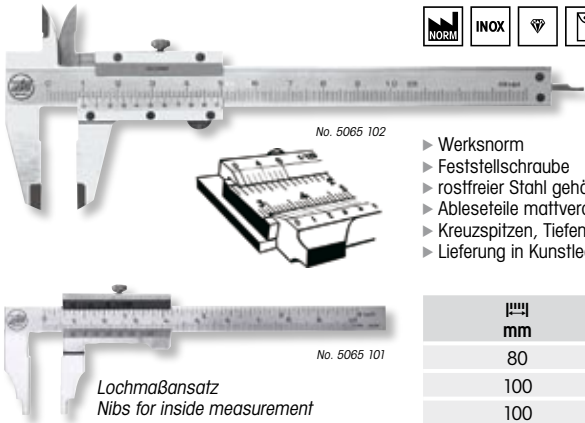
- ▶ DIN 862
- ▶ Momentverstellung oder Feststellschraube
- ▶ rostfreier Stahl gehärtet
- ▶ Ableseteile mattverchromt
- ▶ Kreuzspitzen, Tiefenmaß eckig
- ▶ 4-fach Messung
- ▶ Lieferung in Kunstledertasche

- ▶ DIN 862
- ▶ Thumb lock or locking screw
- ▶ Hardened stainless steel
- ▶ Satin chrome reading parts
- ▶ Cross points, depth gauge angular
- ▶ 4-way measurement
- ▶ Delivered in imitation leather bag

mm	inch	mm	mm	inch	kg	Nº
Momentverstellung / Thumb lock						
150	6	40	1/20	1/128	0,15	5063 201
Feststellschraube / Locking screw						
150	6	40	1/20	1/128	0,15	5064 201

Kleinformmessschieber

Small vernier calipers



No. 5065 102

- ▶ Werksnorm
- ▶ Feststellschraube
- ▶ rostfreier Stahl gehärtet
- ▶ Ableseteile mattverchromt
- ▶ Kreuzspitzen, Tiefenmaß eckig (nicht Nr. 5065 101)
- ▶ Lieferung in Kunstledertasche

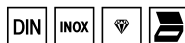
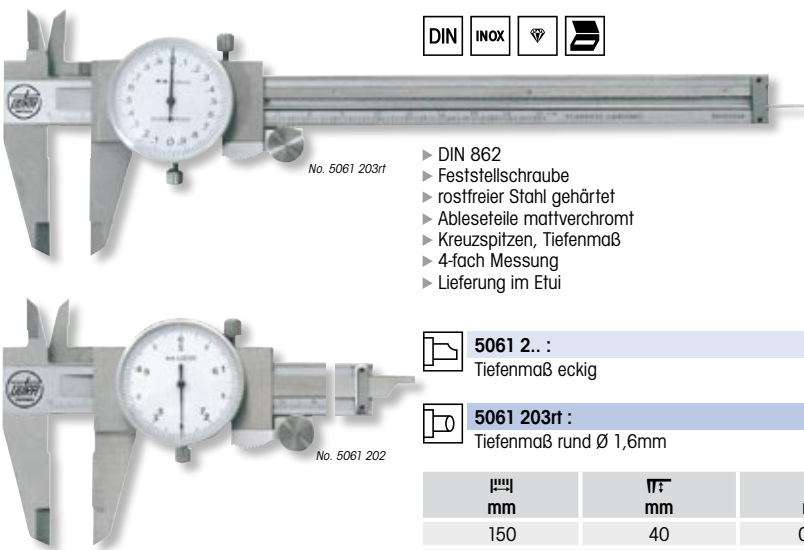
- ▶ Works standard
- ▶ Locking screw
- ▶ Hardened stainless steel
- ▶ Satin chrome reading parts
- ▶ Cross points, depth gauge angular (not No. 5065 101)
- ▶ Delivered in imitation leather bag

mm	mm	mm	mm	kg	Nº
80	27	1/10	0,08	5065 101	
100	27	1/20	0,12	5065 102	
100	27	1/50	0,12	5065 202	

Lochmaßansatz
Nibs for inside measurement

Taschenmessschieber mit Uhrablesung

Pocket dial calipers



No. 5061 203rt

- ▶ DIN 862
- ▶ Feststellschraube
- ▶ rostfreier Stahl gehärtet
- ▶ Ableseteile mattverchromt
- ▶ Kreuzspitzen, Tiefenmaß
- ▶ 4-fach Messung
- ▶ Lieferung im Etui

- ▶ DIN 862
- ▶ Locking screw
- ▶ Hardened stainless steel
- ▶ Satin chrome reading parts
- ▶ Cross points, depth gauge
- ▶ 4-way measurement
- ▶ Delivered in a case

	5061 2.. : Tiefenmaß eckig	5061 2.. : Angular depth gauge
--	--------------------------------------	--

	5061 203rt : Tiefenmaß rund Ø 1,6mm	5061 203rt : Round depth gauge Ø 1.6mm
--	---	--

mm	mm	mm	mm	kg	Nº
150	40	0,05	2	0,15	5061 202
200	50	0,05	2	0,18	5061 212
150	40	0,02	2	0,15	5061 203
150	40	0,02	2	0,15	5061 203rt
200	50	0,02	2	0,18	5061 213
300	60	0,02	2	0,40	5061 216
150	40	0,01	1	0,15	5061 204
200	50	0,01	1	0,18	5061 214

Messzeugsätze

Measuring tool sets



► Lieferung im Etui

► Delivered in a case



No. 5026 101

Inhalt Nr. 5026 101:
Taschenmessschieber 150mm
Bügelmessschraube 0-25mm

Contents of No. 5026 101:
Pocket calipers 150mm
Micrometer 0-25mm



No. 5026 103

Inhalt Nr. 5026 103:
Taschenmessschieber 150mm
Bügelmessschraube 0-25mm
biegsamer Stahlmaßstab 200mm
Haarwinkel 100 x 70mm
Haarlineal 100mm
Spitzzirkel 150mm
Reißnadel 175mm

Contents of No. 5026 103:
Pocket calipers 150mm
Micrometer 0-25mm
Flexible steel rule 200mm
Bevel edge square 100 x 70mm
Knife straightedge 100mm
Spring divider 150mm
Scriber 175mm

! Andere Satzzusammenstellungen auf Anfrage.

! Other set compositions on request.

Stück Pieces	kg	Nº
2	0,62	5026 101
7	1,3	5026 103

**Digital-Messschieber
Präzisionsausführung**

**Digital calipers
Precision model**



No. 1851 401

- DIN 862
- rostfreier Stahl gehärtet
- großes LCD Display
- Lieferung im Holzetui

- DIN 862
- Hardened stainless steel
- Large LCD display
- Delivered in wooden case

- Funktion:
- Ein/Aus
 - mm/inch Umschaltung
 - 0-Punkt an jeder Position
 - Hold Funktion
 - Datenausgang Opto RS 232

- Functions:
- On/Off
 - mm/inch commutation
 - Zero setting at any position
 - Hold function
 - Data output Opto RS 232



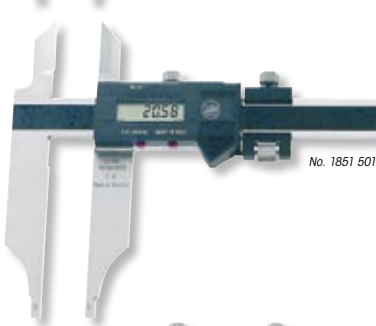
No. 1851 201

1851 2.. :
ohne Spitzen

1851 3.. :
ohne Spitzen, mit Feineinstellung

1851 2.. :
Without points

1851 3.. :
Without points, with fine adjustment



No. 1851 501

1851 4.. :
mit Spitzen

1851 5.. :
mit Spitzen, mit Feineinstellung

1851 4.. :
With points

1851 5.. :
With points and fine adjustment

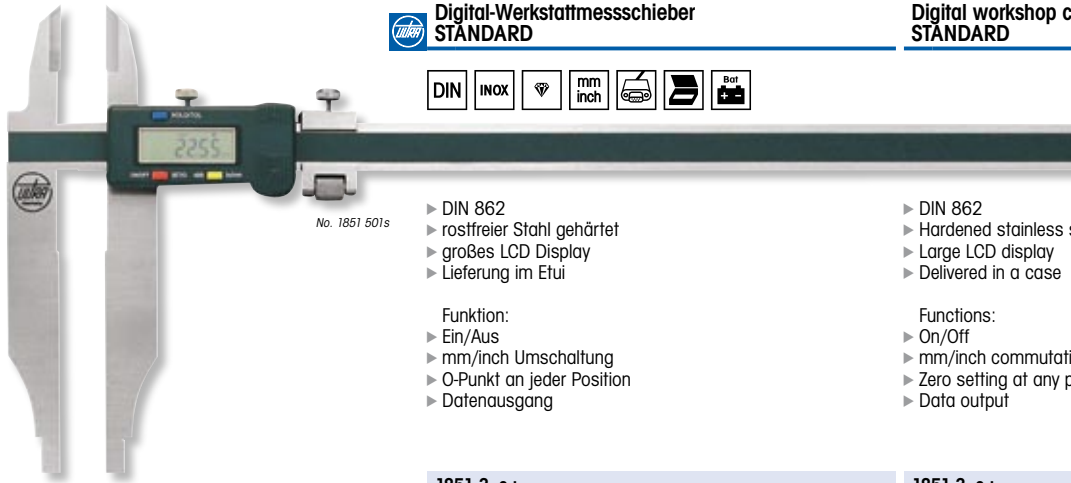
1850 203 :
Datenkabel 2m

1850 203 :
Data cable 2m

mm	inch	mm	mm	inch	kg	Nº	Nº	Nº	Nº
Lochmaßansatz Ø 10mm / Nib for inside measurement Ø 10mm									
300	12	90	0,01	.0005	1,22	1851 201	1851 301	1851 401	1851 501
Lochmaßansatz Ø 20mm / Nib for inside measurement Ø 20mm									
500	20	125	0,01	.0005	2,55	1851 202	1851 302	1851 402	1851 502
800	32	150	0,01	.0005	4,7	1851 203	1851 303	1851 403	1851 503
1000	40	150	0,01	.0005	4,95	1851 204	1851 304	1851 404	1851 504
Lochmaßansatz Ø 30mm / Nib for inside measurement Ø 30mm									
1500	60	200	0,01	.0005	13,5	1851 205	1851 305	1851 405	1851 505
2000	80	200	0,01	.0005	16	1851 206	1851 306	1851 406	1851 506

Digital-Werkstattemessschieber STANDARD

Digital workshop calipers STANDARD



- ▶ DIN 862
- ▶ rostfreier Stahl gehärtet
- ▶ großes LCD Display
- ▶ Lieferung im Etui

- Funktion:
- ▶ Ein/Aus
 - ▶ mm/inch Umschaltung
 - ▶ O-Punkt an jeder Position
 - ▶ Datenausgang

- ▶ DIN 862
- ▶ Hardened stainless steel
- ▶ Large LCD display
- ▶ Delivered in a case

- Functions:
- ▶ On/Off
 - ▶ mm/inch commutation
 - ▶ Zero setting at any position
 - ▶ Data output

1851 3..s :
ohne Spitzen, mit Feineinstellung

1851 3..s :
Without points, with fine adjustment

1851 5..s :
mit Spitzen, mit Feineinstellung

1851 5..s :
With points and fine adjustment

1850 203s :
Datenkabel 2m

1850 203s :
Data cable 2m

! Größere Messbereiche auf Anfrage.

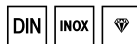
! Larger measuring ranges on request.

mm	inch	mm	mm	inch	kg	Nº	Nº
Lochmaßansatz Ø 10mm / Nib for inside measurement Ø 10mm							
300	12	90	0,01	.0005	1,1	1851 301s	1851 501s
Lochmaßansatz Ø 20mm / Nib for inside measurement Ø 20mm							
500	20	150	0,01	.0005	2,5	1851 302s	1851 502s
1000	40	150	0,01	.0005	4,5	1851 304s	1851 504s



Messschieber parallaxfreie Ablesung Präzisionsausführung

Vernier calipers parallax free reading precision model



- ▶ DIN 862
- ▶ Feststellschraube
- ▶ rostfreier Stahl gehärtet
- ▶ Ablese Teile mattverchromt, Teilung und Nonius auf einer Ebene
- ▶ Teilung oben, Innenmessung
- ▶ Teilung unten, Außenmessung
- ▶ Lochmaßansatz Ø 10mm
- ▶ Lieferung einzeln verpackt

- ▶ DIN 862
- ▶ Locking screw
- ▶ Hardened stainless steel
- ▶ Satin chrome reading parts; scale and vernier on one level
- ▶ Upper scale for internal measurement
- ▶ Lower scale for external measurement
- ▶ Nibs for inside measurement Ø 10 mm
- ▶ Delivered in individual packages

1880 1.. :
mit Spitzen

1880 1.. :
With points

1880 2.. :
mit Spitzen, mit Feineinstellung

1880 2.. :
With points and fine adjustment

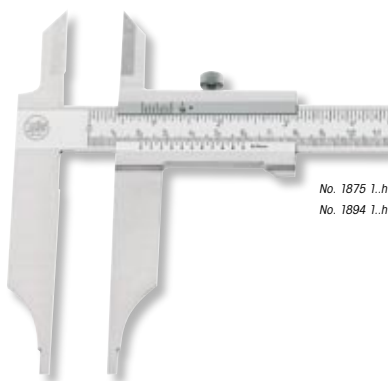
1878 2.. :
Holzetui

1878 2.. :
Wooden box

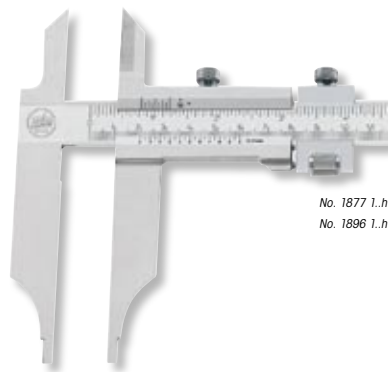
! Nonius 1/50mm auf Anfrage.

! Vernier 1/50mm on request.

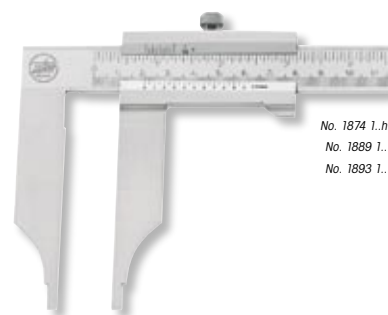
mm	mm	mm	kg	Nº	Nº	Nº
200	80	1/20	0,45	1880 101	1880 201	1878 201
250	80	1/20	0,50	1880 102	1880 202	1878 202
300	90	1/20	0,55	1880 103	1880 203	1878 203



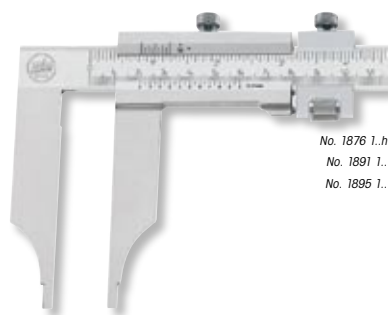
No. 1875 1..h
No. 1894 1..h



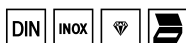
No. 1877 1..h
No. 1896 1..h



No. 1874 1..h
No. 1889 1..
No. 1893 1..



No. 1876 1..h
No. 1891 1..
No. 1895 1..



- ▶ DIN 862
- ▶ Feststellschraube
- ▶ rostfreier Stahl gehärtet
- ▶ Lieferung einzeln verpackt
- ▶ Bestellnummern die zusätzlich mit "h" gekennzeichnet sind = Lieferung inkl. Holzetui

- ▶ DIN 862
- ▶ Locking screw
- ▶ Hardened stainless steel
- ▶ Delivered in individual packages
- ▶ Order numbers which are additionally marked with "h" = Delivery incl. wooden box

1874 1..h / 1893 1..h : mattverchromt, ohne Spitzen, ohne Feineinstellung	1874 1..h / 1893 1..h : Satin chrome, without points, without fine adjustment
1876 1..h / 1895 1..h : mattverchromt, ohne Spitzen, mit Feineinstellung	1876 1..h / 1895 1..h : Satin chrome, without points, with fine adjustment
1875 1..h / 1894 1..h : mattverchromt, mit Spitzen, ohne Feineinstellung	1875 1..h / 1894 1..h : Satin chrome, with points, without fine adjustment
1877 1..h / 1896 1..h : mattverchromt, mit Spitzen, mit Feineinstellung	1877 1..h / 1896 1..h : Satin chrome, with points, with fine adjustment

mm	inch	mm	mm	inch	kg	Nº	Nº	Nº	Nº
Lochmaßansatz Ø 10mm / Nibs for inside measurement Ø 10mm									
250	10	80	1/20	1/128	0,45	1874 102h	1876 102h	1875 102h	1877 102h
300	12	100	1/20	1/128	0,5	1874 103h	1876 103h	1875 103h	1877 103h
Lochmaßansatz Ø 20mm / Nibs for inside measurement Ø 20mm									
400		125		1/20	1,1	1893 101h	1895 101h	1894 101h	1896 101h
500		150		1/20	1,2	1893 103h	1895 103h	1894 103h	1896 103h
600		150		1/20	1,5	1893 105h	1895 105h	1894 105h	1896 105h
800		150		1/20	2,9	1893 107h	1895 107h	1894 107h	1896 107h
1000		150		1/20	3,9	1893 109h	1895 109h	1894 109h	1896 109h
Lochmaßansatz Ø 30mm / Nibs for inside measurement Ø 30mm									
1500		200		1/20	5,6	-	1895 111h	-	1896 111h
2000		200		1/20	9,6	-	1895 113h	-	1896 113h

- ▶ Messschieber mit langen Schnäbeln (Eigenschaften siehe oben)

- ▶ Vernier calipers with long jaws (features see above)

1889 1.. : poliert, ohne Spitzen, ohne Feineinstellung	1889 1.. : Polished, without points, without fine adjustment
1891 1.. : poliert, ohne Spitzen, mit Feineinstellung	1891 1.. : Polished, without points, with fine adjustment
1893 1.. : mattverchromt, ohne Spitzen, ohne Feineinstellung	1893 1.. : Satin chrome, without points, without fine adjustment
1895 1.. : mattverchromt, ohne Spitzen, mit Feineinstellung	1895 1.. : Satin chrome, without points, with fine adjustment
1897 1.. : Holzetui	1897 1.. : Wooden box

! Nonius 1/50mm sowie andere Größen und größere Schnabellängen auf Anfrage.

! Vernier 1/50mm and other sizes and larger jaw lengths on request.

mm	mm	mm	kg	Nº	Nº	Nº	Nº	Nº
Lochmaßansatz Ø 20mm / Nibs for inside measurement Ø 20mm								
500	200	1/20	1,25	1889 104	1891 104	1893 104	1895 104	1897 104
500	250	1/20	1,45	1889 121	1891 121	1893 121	1895 121	1897 105
600	200	1/20	1,35	1889 106	1891 106	1893 106	1895 106	1897 107
600	300	1/20	1,5	1889 122	1891 122	1893 122	1895 122	1897 109
800	200	1/20	2,35	1889 108	1891 108	1893 108	1895 108	1897 110
800	300	1/20	2,45	1889 123	1891 123	1893 123	1895 123	1897 111
1000	200	1/20	3,5	1889 110	1891 110	1893 110	1895 110	1897 113
1000	300	1/20	3,7	1889 124	1891 124	1893 124	1895 124	1897 114
Lochmaßansatz Ø 30mm / Nibs for inside measurement Ø 30mm								
1500	300	1/20	5,95	1889 112	1891 112	1893 112	1895 112	1897 120
2000	300	1/20	9,9	1889 114	1891 114	1893 114	1895 114	1897 122

Werkstattemessschieber ohne Spitzen mit langen Schnäbeln

Workshop vernier calipers without points with long jaws



- ▶ DIN 862
- ▶ Feststellschraube
- ▶ Spezialstahl poliert oder mattverchromt (Rostschutz)
- ▶ Messflächen gehärtet
- ▶ Lieferung einzeln verpackt

- ▶ DIN 862
- ▶ Locking screw
- ▶ Special steel polished or satin chrome (rust protected)
- ▶ Hardened measuring faces
- ▶ Delivered in individual packages

1881 1.. :
poliert, ohne Feineinstellung

1881 1.. :
Polished, without fine adjustment

1883 1.. :
poliert, mit Feineinstellung

1883 1.. :
Polished, with fine adjustment

1885 1.. :
mattverchromt, ohne Feineinstellung

1885 1.. :
Satin chrome, without fine adjustment

1887 1.. :
mattverchromt, mit Feineinstellung

1887 1.. :
Satin chrome, with fine adjustment



1897 1.. :
Holzetui

1897 1.. :
Wooden box

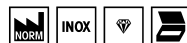
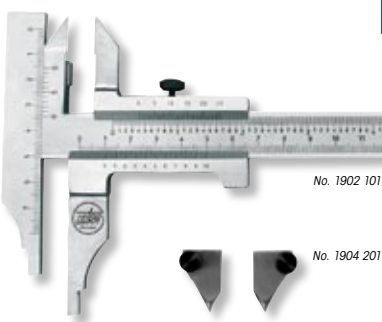
! Nonius 1/50mm sowie andere Größen und Schnabellängen auf Anfrage.

! Vernier 1/50mm and other sizes and jaw lengths on request.

mm	inch	\leq mm	kg	Nº	Nº	Nº	Nº	Nº
Lochmaßansatz Ø 20mm / Nibs for inside measurement Ø 20mm								
1000	150	1/20	2,9	1881 109	1883 109	1885 109	1887 109	1897 113
1000	200	1/20	3,5	1881 110	1883 110	1885 110	1887 110	1897 113
1000	300	1/20	3,9	1881 124	1883 124	1885 124	1887 124	1897 114
1500	200	1/20	5,5	1881 127	1883 127	1885 127	1887 127	1897 119
1500	300	1/20	5,9	1881 112	1883 112	1885 112	1887 112	1897 120
2000	200	1/20	8,5	1881 128	1883 128	1885 128	1887 128	1897 122
Lochmaßansatz Ø 30mm / Nibs for inside measurement Ø 30mm								
2000	300	1/20	9,5	1881 114	1883 114	1885 114	1887 114	1897 122
3000	200	1/20	18,7	1881 129	1883 129	1885 129	1887 129	1897 125
3000	300	1/20	19,8	1881 130	1883 130	1885 130	1887 130	1897 125

Messschieber MULTIPRE Schnabel höhenverstellbar

MULTIPRE vernier calipers height adjustable jaw



- ▶ Werkstandard
- ▶ Feststellschraube
- ▶ rostfreier Stahl gehärtet
- ▶ Ablesesteile mattverchromt
- ▶ mit Spitzen
- ▶ Lochmaßansatz Ø 10mm
- ▶ Lieferung im Holzetui

- ▶ Works standard
- ▶ Locking screw
- ▶ Hardened stainless steel
- ▶ Satin chrome reading parts
- ▶ with points
- ▶ Nibs for inside measurement Ø 10mm
- ▶ Delivered in wooden case

1902 101 :
Messschieber MULTIPRE

1902 101 :
MULTIPRE vernier calipers

1904 201 :
Messspitzen Paar

1904 201 :
Pair of measuring points

1904 202 :
Anreisspitze

1904 202 :
Scriber



mm	inch	mm	\leq mm	kg	Nº
250	10	80	1/20	1,0	1902 101

Werkstatmessschieber mit Spitzen mit langen Schnäbeln

Workshop vernier calipers with points with long jaws



No. 1882 1.. / 1886 1..



- ▶ DIN 862
- ▶ Feststellschraube
- ▶ Spezialstahl poliert oder mattverchromt (Rostschutz)
- ▶ Messflächen gehärtet
- ▶ Lieferung einzeln verpackt

- ▶ DIN 862
- ▶ Locking screw
- ▶ Special steel polished or satin chrome (rust protected)
- ▶ Hardened measuring faces
- ▶ Delivered in individual packages

1882 1.. :
poliert, ohne Feineinstellung

1882 1.. :
Polished, without fine adjustment

1884 1.. :
poliert, mit Feineinstellung

1884 1.. :
Polished, with fine adjustment

1886 1.. :
mattverchromt, ohne Feineinstellung

1886 1.. :
Satin chrome, without fine adjustment

1888 1.. :
mattverchromt, mit Feineinstellung

1888 1.. :
Satin chrome, with fine adjustment



No. 1897 1.. / 1888 1..



1897 1.. :
Holzetui

1897 1.. :
Wooden box

! Nonius 1/50mm sowie andere Größen und Schnabellängen auf Anfrage.

! Vernier 1/50mm and other sizes and jaw lengths on request.

mm	mm	<<	kg	Nº	Nº	Nº	Nº	Nº
Lochmaßansatz Ø 20mm / Nibs for inside measurement Ø 20mm								
1500	200	1/20	5,5	1882 127	1884 127	1886 127	1888 127	1897 120
1500	300	1/20	5,9	1882 112	1884 112	1886 112	1888 112	1897 121
2000	200	1/20	8,5	1882 128	1884 128	1886 128	1888 128	1897 122
Lochmaßansatz Ø 30mm / Nibs for inside measurement Ø 30mm								
2000	300	1/20	9,5	1882 114	1884 114	1886 114	1888 114	1897 123
3000	200	1/20	18,7	1882 129	1884 129	1886 129	1888 129	1897 125
3000	300	1/20	19,8	1882 130	1884 130	1886 130	1888 130	1897 126

Messschieber für Außennuten

Vernier calipers for outside grooves



No. 1928 103



- ▶ Werkstandard
- ▶ Feststellschraube
- ▶ rostfreier Stahl gehärtet
- ▶ Ableseteile mattverchromt
- ▶ Lieferung einzeln verpackt

- ▶ Works standard
- ▶ Locking screw
- ▶ Hardened stainless steel
- ▶ Satin chrome reading parts
- ▶ Delivered in individual packages

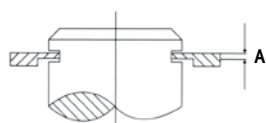
1928 1.. :
Messschieber

1928 1.. :
Vernier calipers



1929 1.. :
Holzetui

1929 1.. :
Wooden box



mm	inch	mm	A mm	mm	inch	kg	Nº	Nº
200	6	60	1,5	1/20	1/128	0,30	1928 101	1929 101
250	10	80	1,5	1/20	1/128	0,35	1928 102	1929 102
300	12	90	1,5	1/20	1/128	0,50	1928 103	1929 103

Digital-Messschieber für Innennuten

Digital calipers for inside grooves



No. 1926 201s



- ▶ Werksnorm
- ▶ Feststellschraube
- ▶ rostfreier Stahl gehärtet
- ▶ großes LCD Display
- ▶ Lieferung im Etui

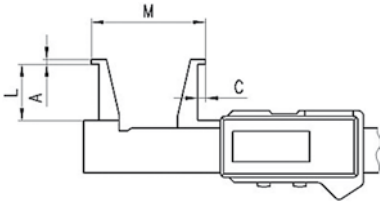
Funktion:

- ▶ Ein/Aus
- ▶ mm/inch Umschaltung
- ▶ O-Punkt an jeder Position
- ▶ Datenausgang

- ▶ Works standard
- ▶ Locking screw
- ▶ Hardened stainless steel
- ▶ Large LCD display
- ▶ Delivered in a case

Functions:

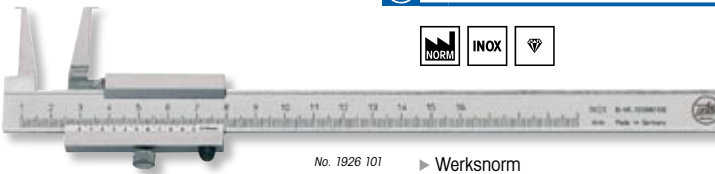
- ▶ On/Off
- ▶ mm/inch commutation
- ▶ Zero setting at any position
- ▶ Data output



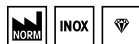
M [mm]		L mm	A mm	C mm	Δε		kg	Nº
mm	inch				mm	inch		
10 - 160	.4 - 6	25	0,9	3,0	0,01	.0005	0,15	1926 201s
20 - 160	.8 - 6	40	2,0	5,0	0,01	.0005	0,20	1926 202s

Messschieber für Innennuten

Vernier calipers for inside grooves



No. 1926 101



- ▶ Werksnorm
- ▶ Feststellschraube
- ▶ rostfreier Stahl gehärtet
- ▶ Ableseteile mattverchromt
- ▶ Lieferung einzeln verpackt

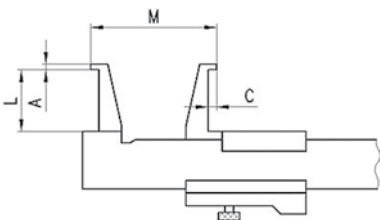
- ▶ Works standard
- ▶ Locking screw
- ▶ Hardened stainless steel
- ▶ Satin chrome reading parts
- ▶ Delivered in individuell packages

1926 1.. :
Messschieber

1926 1.. :
Vernier calipers

1927 1.. :
Holzetui

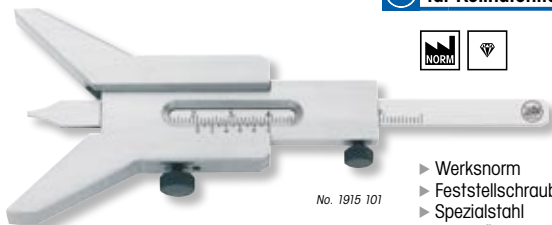
1927 1.. :
Wooden box



M [mm]	L mm	A mm	C mm	Δε mm	kg	Nº	Nº
10 - 160	25	0,9	3,0	1/20	0,15	1926 101	1927 101
20 - 160	40	2,0	5,0	1/20	0,20	1926 102	1927 102
26 - 200	60	3,0	7,0	1/20	0,30	1926 103	1927 103
30 - 250	80	4,0	8,5	1/20	0,35	1926 104	1927 104
35 - 300	100	5,0	10,0	1/20	0,50	1926 105	1927 105

Messschieber für Keilnutentiefe

Vernier calipers for keyway depth



No. 1915 101



- ▶ Werksnorm
- ▶ Feststellschraube
- ▶ Spezialstahl
- ▶ Messflächen gehärtet
- ▶ Lieferung einzeln verpackt

- ▶ Works standard
- ▶ Locking screw
- ▶ Special steel
- ▶ Hardened measuring faces
- ▶ Delivered in individual packages

[mm]	Wellen / Shaft Ø-mm	Δε mm	kg	Nº
80	5 - 80	1/20	0,15	1915 101
120	6 - 120	1/20	0,22	1915 102
160	7 - 160	1/20	0,40	1915 103
200	8 - 200	1/20	0,50	1915 104

Digital-Messschieber für 3 oder 5 schneidige Werkzeuge

Digital calipers for 3 or 5 edged tools



No. 5078 301



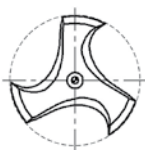
- ▶ Werksnorm
- ▶ Feststellschraube
- ▶ rostfreier Stahl gehärtet
- ▶ großes LCD Display
- ▶ Lieferung im Etui

- Funktion:
- ▶ Ein/Aus
 - ▶ mm/inch Umschaltung
 - ▶ O-Punkt an jeder Position
 - ▶ Datenausgang

- ▶ Works standard
- ▶ Locking screw
- ▶ Hardened stainless steel
- ▶ Large LCD display
- ▶ Delivered in a case

- Functions:
- ▶ On/Off
 - ▶ mm/inch commutation
 - ▶ Zero setting at any position
 - ▶ Data output

3-Punkt-Messung
3-point measuring



5-Punkt-Messung
5-point measuring



5078 301 :
3-Punkt-Messung

5078 301 :
3-point measuring

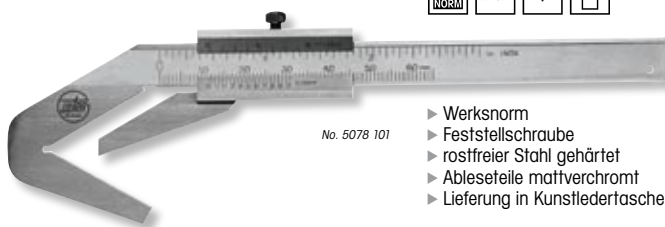
5078 401 :
5-Punkt-Messung

5078 401 :
5-point measuring

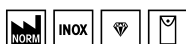
mm		inch	mm		inch	kg	Nº
4 - 40		.15 - 1.5	0,01		.0005	0,11	5078 301
2 - 40		.08 - 1.5	0,01		.0005	0,10	5078 401

Messschieber für 3 oder 5 schneidige Werkzeuge

Vernier calipers for 3 or 5 edged tools



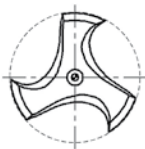
No. 5078 101



- ▶ Werksnorm
- ▶ Feststellschraube
- ▶ rostfreier Stahl gehärtet
- ▶ Ableseteile mattverchromt
- ▶ Lieferung in Kunstledertasche

- ▶ Works standard
- ▶ Locking screw
- ▶ Hardened stainless steel
- ▶ Satin chrome reading parts
- ▶ Delivered in imitation leather bag

3-Punkt-Messung
3-point measuring



5-Punkt-Messung
5-point measuring



5078 101 :
3-Punkt-Messung

5078 101 :
3-point measuring

5078 201 :
5-Punkt-Messung

5078 201 :
5-point measuring

mm		inch	mm		inch	kg	Nº
4 - 40		.15 - 1,5	1/20		1/128	0,11	5078 101
2 - 40		.08 - 1,5	1/20		1/128	0,10	5078 201

Batterien für Digital-Messgeräte

Batteries for digital measuring instruments



No. 1850 301



No. 1850 302

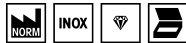
- ▶ Lieferung einzeln verpackt

- ▶ Delivered in individual packages

Spannung Voltage	 mm	Nº
3,0 V	Ø 19,8 x 3,0	1850 301
1,5 V	Ø 11,5 x 5,2	1850 302

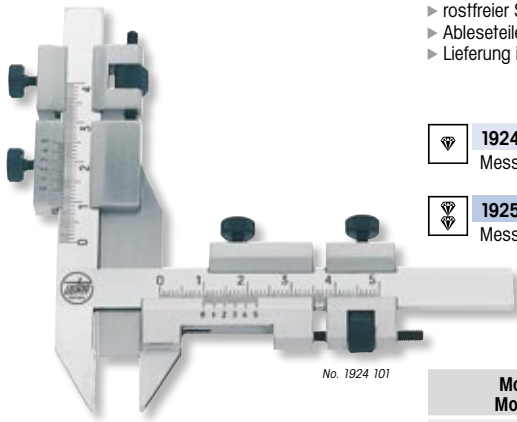
Messschieber für Zahnweite und Zahndicke

Vernier calipers for tooth width and thickness



- ▶ Werksnorm
- ▶ Feststellschraube und Feineinstellung
- ▶ rostfreier Stahl gehärtet
- ▶ Ableseteile mattverchromt
- ▶ Lieferung im Etui

- ▶ Works standard
- ▶ Locking screw and fine adjustment
- ▶ Stainless steel hardened
- ▶ Satin chrome reading parts
- ▶ Delivered in a case



No. 1924 101

1924 101 :
Messflächen gehärtet

1924 101 :
Hardened measuring faces

1925 101 :
Messflächen hartmetallbestückt

1925 101 :
Tungsten carbide-tipped measuring faces

Modul Module	$<\epsilon$ mm	\bar{m} kg	Nº	Nº
1 – 26	1/50	0,15	1924 101	1925 101

Messschieber für Bremscheiben

Vernier calipers for brake discs



- ▶ Werksnorm
- ▶ Feststellschraube
- ▶ mit Schleppschieber
- ▶ rostfreier Stahl gehärtet
- ▶ Ableseteile mattverchromt
- ▶ Lieferung einzeln verpackt

- ▶ Works standard
- ▶ Locking screw
- ▶ With trailing slide
- ▶ Hardened stainless steel
- ▶ Satin chrome reading parts
- ▶ Delivered in individual packages



No. 5088 101

5088 101 :
für PkW

5088 101 :
For cars

5088 102 :
für LkW

5088 102 :
For lorries

\bar{m} mm	\bar{r} mm	$<\epsilon$ mm	\bar{m} kg	Nº
50	75	1/10	0,10	5088 101
100	120	1/10	0,20	5088 102

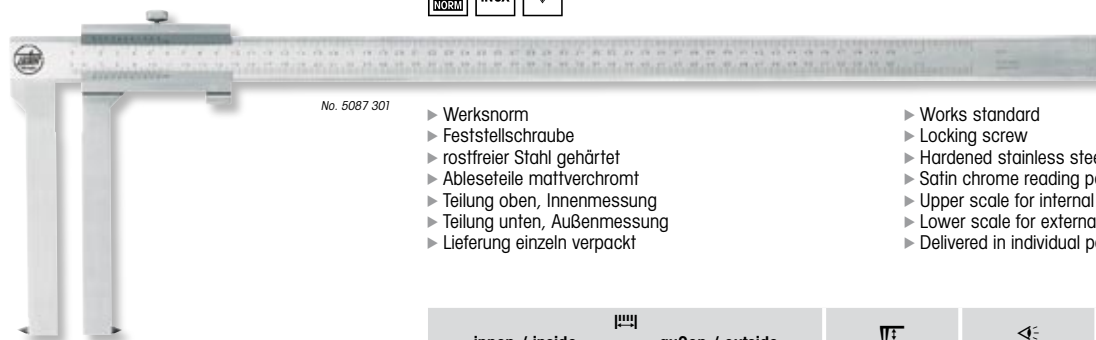
Messschieber für Bremstrommeln

Vernier calipers for brake drums



- ▶ Werksnorm
- ▶ Feststellschraube
- ▶ rostfreier Stahl gehärtet
- ▶ Ableseteile mattverchromt
- ▶ Teilung oben, Innenmessung
- ▶ Teilung unten, Außenmessung
- ▶ Lieferung einzeln verpackt

- ▶ Works standard
- ▶ Locking screw
- ▶ Hardened stainless steel
- ▶ Satin chrome reading parts
- ▶ Upper scale for internal measurement
- ▶ Lower scale for external measurement
- ▶ Delivered in individual packages

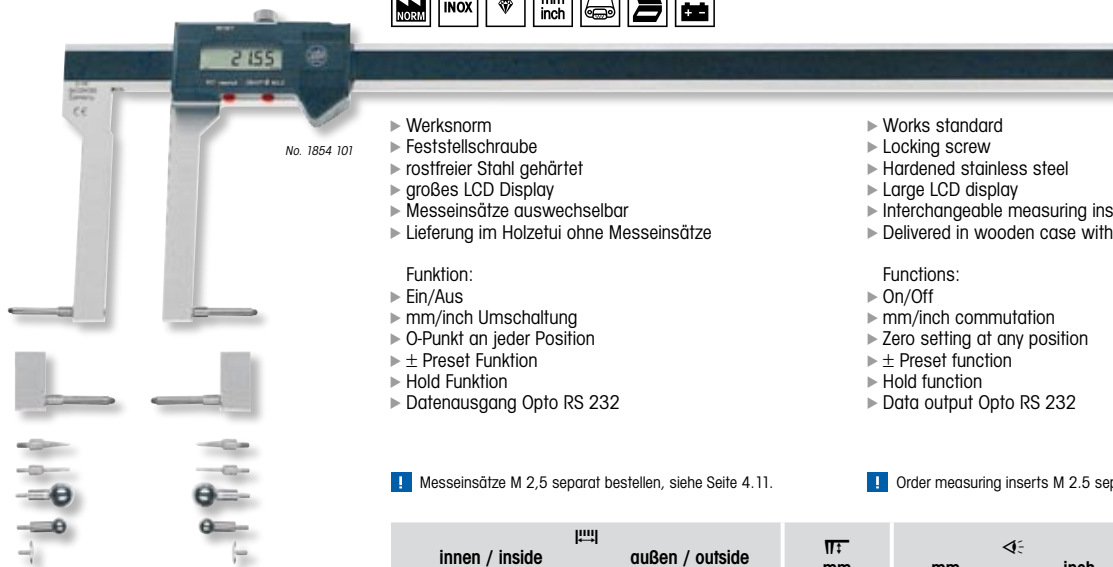


No. 5087 301

innen / inside mm	\bar{m} außen / outside mm	\bar{r} mm	$<\epsilon$ mm	\bar{m} kg	Nº
50 – 500	0 – 500	150	1/20	1,20	5087 301

Digital-Universalmessschieber für Innen- und Außenmessung

Digital universal calipers for inside and outside measurement



No. 1854 101

- ▶ Werksnorm
- ▶ Feststellschraube
- ▶ rostfreier Stahl gehärtet
- ▶ großes LCD Display
- ▶ Messeinsätze auswechselbar
- ▶ Lieferung im Holzetui ohne Messeinsätze

- Funktion:
- ▶ Ein/Aus
 - ▶ mm/inch Umschaltung
 - ▶ O-Punkt an jeder Position
 - ▶ ± Preset Funktion
 - ▶ Hold Funktion
 - ▶ Datenausgang Opto RS 232

- ▶ Works standard
- ▶ Locking screw
- ▶ Hardened stainless steel
- ▶ Large LCD display
- ▶ Interchangeable measuring inserts
- ▶ Delivered in wooden case without measuring inserts

- Functions:
- ▶ On/Off
 - ▶ mm/inch commutation
 - ▶ Zero setting at any position
 - ▶ ± Preset function
 - ▶ Hold function
 - ▶ Data output Opto RS 232

! Messeinsätze M 2,5 separat bestellen, siehe Seite 4.11.

! Order measuring inserts M 2.5 separately, see page 4.11.

Messeinsätze siehe Seite 4.11
Measuring inserts see page 4.11

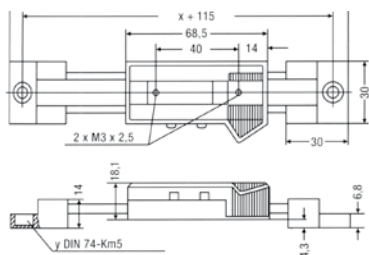
innen / inside mm / inch		außen / outside mm / inch		W	mm		kg	Nº
					mm	inch		
40 - 300	1,5 - 12	0 - 300	0 - 12	90	0,01	.0005	1,20	1854 101
50 - 500	2 - 20	0 - 500	0 - 20	100	0,01	.0005	2,50	1854 102

Digital-Anbaumessschieber horizontal oder vertikal

Digital mounting rules horizontal or vertical



No. 1854 301



- ▶ Werksnorm
- ▶ mit 2 Befestigungsbohrungen
- ▶ rostfreier Stahl gehärtet
- ▶ großes LCD Display
- ▶ Lieferung einzeln verpackt

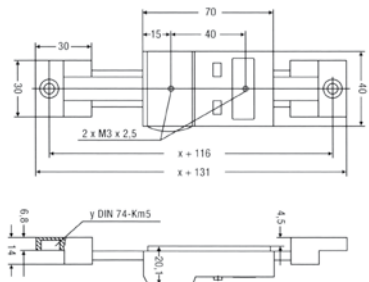
- Funktion:
- ▶ Ein/Aus
 - ▶ mm/inch Umschaltung
 - ▶ O-Punkt an jeder Position
 - ▶ ± Preset Funktion
 - ▶ Hold Funktion
 - ▶ Datenausgang Opto RS 232

- ▶ Works standard
- ▶ With 2 fixture holes
- ▶ Hardened stainless steel
- ▶ Large LCD display
- ▶ Delivered in individual packages

- Functions:
- ▶ On/Off
 - ▶ mm/inch commutation
 - ▶ Zero setting at any position
 - ▶ ± Preset function
 - ▶ Hold function
 - ▶ Data output Opto RS 232



No. 1854 401



1854 3.. :
Horizontal-Modell

1854 3.. :
Horizontal model

1854 4.. :
Vertikal-Modell

1854 4.. :
Vertical model

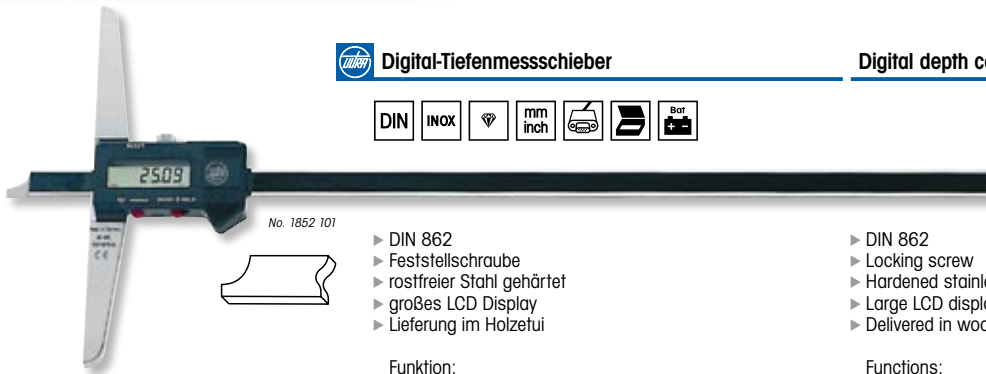
! Größere Messbereiche auf Anfrage.

! Larger measuring ranges on request.

mm	inch	mm	inch	kg	Nº	Nº
150	6	0,01	.0005	0,15	1854 300	1854 400
200	8	0,01	.0005	0,30	1854 301	1854 401
300	12	0,01	.0005	0,40	1854 302	1854 402
450	18	0,01	.0005	0,70	1854 303	1854 403
600	24	0,01	.0005	0,95	1854 304	1854 404

Digital-Tiefenmessschieber

Digital depth calipers



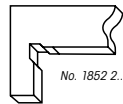
No. 1852 101

- ▶ DIN 862
- ▶ Feststellschraube
- ▶ rostfreier Stahl gehärtet
- ▶ großes LCD Display
- ▶ Lieferung im Holzetui

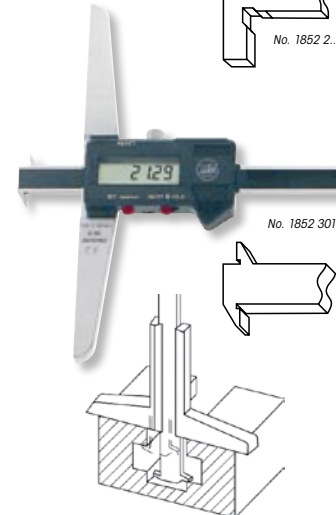
- ▶ DIN 862
- ▶ Locking screw
- ▶ Hardened stainless steel
- ▶ Large LCD display
- ▶ Delivered in wooden case

- Funktion:
- ▶ Ein/Aus
 - ▶ mm/inch Umschaltung
 - ▶ O-Punkt an jeder Position
 - ▶ Hold Funktion
 - ▶ Datenausgang RS 232 Opto

- Functions:
- ▶ On/Off
 - ▶ mm/inch commutation
 - ▶ Zero setting at any position
 - ▶ Hold function
 - ▶ Data output RS 232 Opto



No. 1852 2..



No. 1852 301

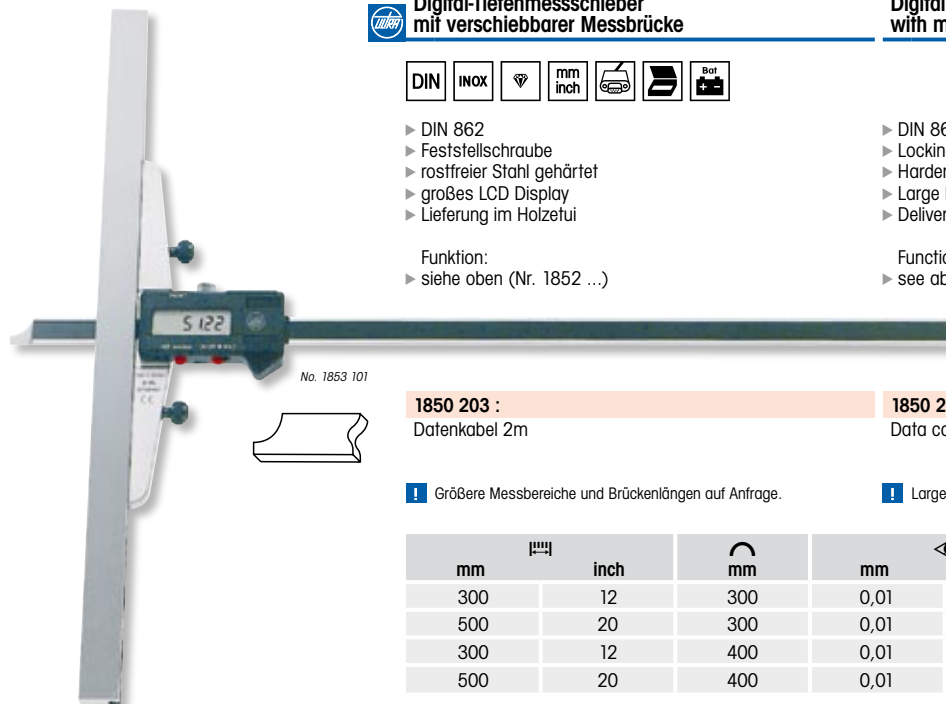
1850 203 :
Datenkabel 2m

1850 203 :
Data cable 2m

mm	inch	mm	mm	inch	kg	Nº
abgeschrägte Spitze / Bevelled point						
200	8	100	0,01	.0005	0,7	1852 099
300	12	150	0,01	.0005	1	1852 101
500	20	150	0,01	.0005	1,25	1852 102
1000	40	250	0,01	.0005	3,2	1852 103
1500	60	250	0,01	.0005	4,6	1852 104
2000	79	250	0,01	.0005	6,1	1852 105
Winkelhaken / Hook						
300	12	150	0,01	.0005	1,1	1852 201
500	20	150	0,01	.0005	1,3	1852 202
2 versetzte Messflächen / 2 offset measuring faces						
200	8	100	0,01	.0005	0,7	1852 299
300	12	150	0,01	.0005	1	1852 301
500	20	150	0,01	.0005	1,25	1852 302
Stahlstift gehärtet Ø 2 x 8mm / Steel pin hardened Ø 2 x 8mm						
25	1	48	0,01	.0005	0,3	1852 398
200	8	100	0,01	.0005	0,7	1852 399
300	12	150	0,01	.0005	1	1852 401

Digital-Tiefenmessschieber mit verschiebbarer Messbrücke

Digital depth calipers with movable bridge



No. 1853 101

- ▶ DIN 862
- ▶ Feststellschraube
- ▶ rostfreier Stahl gehärtet
- ▶ großes LCD Display
- ▶ Lieferung im Holzetui

- ▶ DIN 862
- ▶ Locking screw
- ▶ Hardened stainless steel
- ▶ Large LCD display
- ▶ Delivered in wooden case

- Funktion:
- ▶ siehe oben (Nr. 1852 ...)

- Functions:
- ▶ see above (No. 1852 ...)

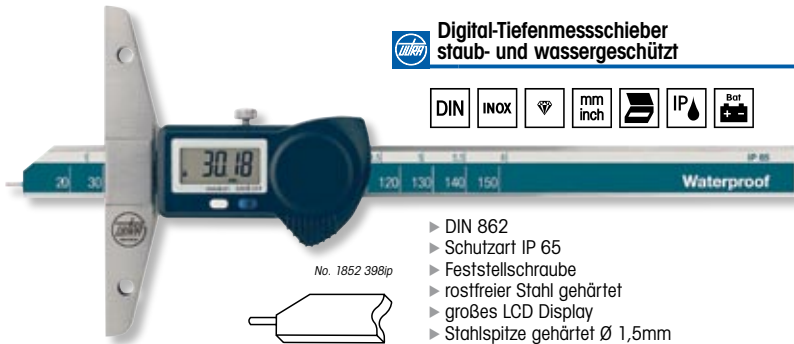
1850 203 :
Datenkabel 2m

1850 203 :
Data cable 2m

! Größere Messbereiche und Brückenlängen auf Anfrage.

! Larger measuring ranges and bridge lengths on request.

mm	inch	mm	mm	inch	kg	Nº
300	12	300	0,01	.0005	1,30	1853 101
500	20	300	0,01	.0005	1,40	1853 103
300	12	400	0,01	.0005	1,40	1853 102
500	20	400	0,01	.0005	1,50	1853 104

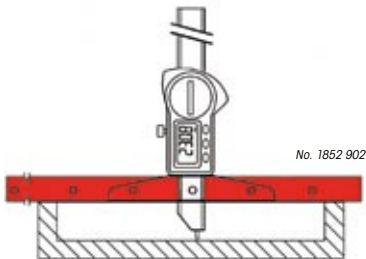
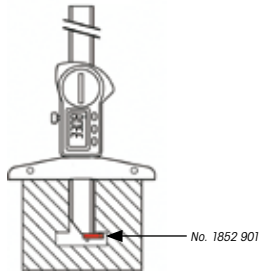
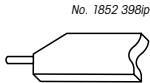


**Digital-Tiefenmessschieber
staub- und wassergeschützt**



- ▶ DIN 862
- ▶ Schutzart IP 65
- ▶ Feststellschraube
- ▶ rostfreier Stahl gehärtet
- ▶ großes LCD Display
- ▶ Stahlspitze gehärtet Ø 1,5mm
- ▶ Lieferung im Etui

- Funktion:
- ▶ Ein/Aus
 - ▶ mm/inch Umschaltung
 - ▶ 0-Punkt an jeder Position
 - ▶ ABS Funktion (fester 0-Punkt)



**Digital depth calipers
dust and water proof**

- ▶ DIN 862
- ▶ Protection class IP 65
- ▶ Locking screw
- ▶ Hardened stainless steel
- ▶ Large LCD display
- ▶ Steel pin hardened Ø 1.5mm
- ▶ Delivered in a case

- Functions:
- ▶ On/Off
 - ▶ mm/inch commutation
 - ▶ Zero setting at any position
 - ▶ ABS function (fixed 0 point)

1852 3.. / 1852 4.. :
Digitale Tiefenmessschieber

1852 3.. / 1852 4.. :
Digital depth calipers

1852 901 :
Haken für Abstandsmessung

1852 901 :
Hook for distance measuring

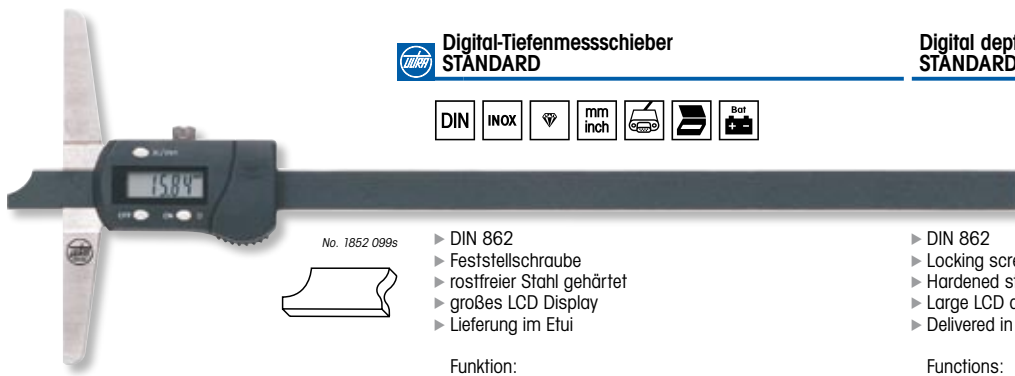
1852 902 :
zusätzliche Messbrücke 200mm

1852 902 :
Additional bridge 200mm

1852 903 :
zusätzliche Messbrücke 300mm

1852 903 :
Additional bridge 300mm

mm	inch	mm	mm	inch	kg	Nº
150	6	100	0,01	.0005	0,65	1852 398ip
300	12	150	0,01	.0005	1,1	1852 401ip
500	20	150	0,01	.0005	1,24	1852 402ip

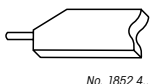
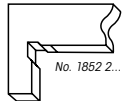
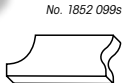


**Digital-Tiefenmessschieber
STANDARD**



- ▶ DIN 862
- ▶ Feststellschraube
- ▶ rostfreier Stahl gehärtet
- ▶ großes LCD Display
- ▶ Lieferung im Etui

- Funktion:
- ▶ Ein/Aus
 - ▶ mm/inch Umschaltung
 - ▶ 0-Punkt an jeder Position
 - ▶ Datenausgang



**Digital depth calipers
STANDARD**

- ▶ DIN 862
- ▶ Locking screw
- ▶ Hardened stainless steel
- ▶ Large LCD display
- ▶ Delivered in a case

- Functions:
- ▶ On/Off
 - ▶ mm/inch commutation
 - ▶ Zero setting at any position
 - ▶ Data output

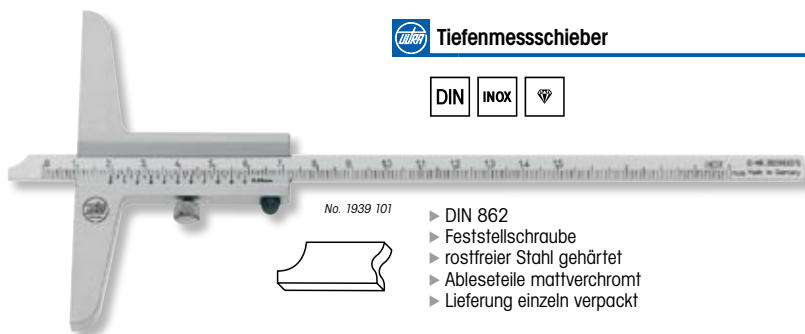
1850 203s :
Datenkabel 2m

1850 203s :
Data cable 2m

mm	inch	mm	mm	inch	kg	Nº
abgeschrägte Spitze / Bevelled point						
150	6	100	0,01	.0005	0,4	1852 098s
200	8	100	0,01	.0005	0,5	1852 099s
300	12	150	0,01	.0005	0,6	1852 101s
500	20	150	0,01	.0005	0,7	1852 102s
Winkelhaken / Hook						
300	12	150	0,01	.0005	0,6	1852 201s
500	20	150	0,01	.0005	0,7	1852 202s
Stahlstift gehärtet / Steel pin hardened						
150	6	100	0,01	.0005	0,4	1852 398s
200	8	100	0,01	.0005	0,5	1852 399s
300	12	150	0,01	.0005	0,6	1852 401s

Tiefenmessschieber

Vernier depth calipers



- ▶ DIN 862
- ▶ Feststellschraube
- ▶ rostfreier Stahl gehärtet
- ▶ Ableseteile mattverchromt
- ▶ Lieferung einzeln verpackt

- ▶ DIN 862
- ▶ Locking screw
- ▶ Hardened stainless steel
- ▶ Satin chrome reading parts
- ▶ Delivered in individual packages

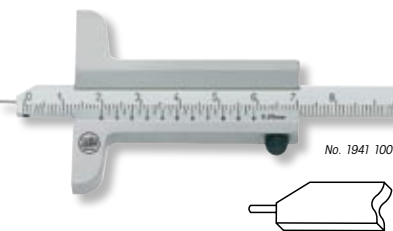
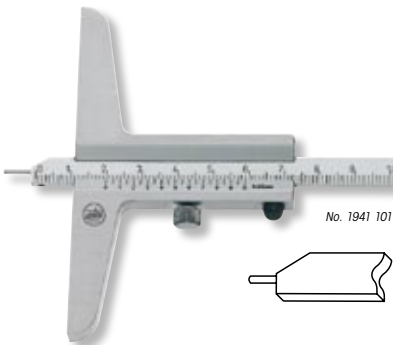


1942 1..:
Holzetui

1942 1..:
Wooden box

! Andere Ausführungen auf Anfrage.

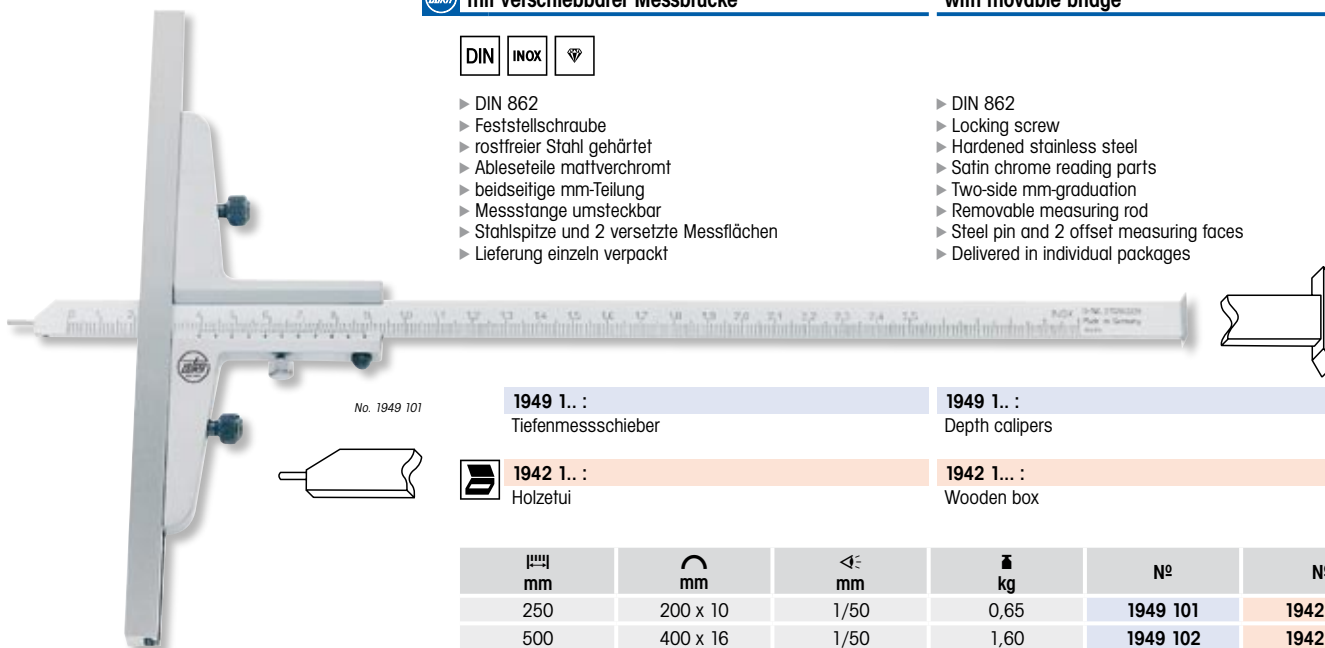
! Other versions on request.



mm	mm	\leq mm	kg	Nº	Nº
abgeschrägte Spitze, Nonius 1/20mm / Bevelled point, vernier 1/20mm					
150	100	1/20	0,1	1939 101	1942 101
200	100	1/20	0,13	1939 102	1942 102
300	150	1/20	0,29	1939 104	1942 104
500	150	1/20	0,33	1939 106	1942 106
800	250	1/20	1,2	1939 108	1942 108
1000	250	1/20	1,35	1939 109	1942 109
abgeschrägte Spitze, Nonius 1/50mm / Bevelled point, vernier 1/50mm					
200	100	1/50	0,13	1939 202	1942 102
300	150	1/50	0,29	1939 204	1942 104
500	150	1/50	0,33	1939 206	1942 106
Stahlstift gehärtet, Nonius 1/20mm / Steel pin hardened, vernier 1/20mm					
80	50	1/20	0,11	1941 100	1942 100
150	100	1/20	0,1	1941 101	1942 101
200	100	1/20	0,13	1941 102	1942 102
300	150	1/20	0,3	1941 104	1942 104
Stahlstift gehärtet, Nonius 1/50mm / Steel pin hardened, vernier 1/50mm					
80	50	1/50	0,11	1941 200	1942 100
200	100	1/50	0,13	1941 202	1942 102
300	150	1/50	0,33	1941 204	1942 104

Tiefenmessschieber mit verschiebbarer Messbrücke

Depth calipers with movable bridge



- ▶ DIN 862
- ▶ Feststellschraube
- ▶ rostfreier Stahl gehärtet
- ▶ Ableseteile mattverchromt
- ▶ beidseitige mm-Teilung
- ▶ Messstange umsteckbar
- ▶ Stahlspitze und 2 versetzte Messflächen
- ▶ Lieferung einzeln verpackt

- ▶ DIN 862
- ▶ Locking screw
- ▶ Hardened stainless steel
- ▶ Satin chrome reading parts
- ▶ Two-side mm-graduation
- ▶ Removable measuring rod
- ▶ Steel pin and 2 offset measuring faces
- ▶ Delivered in individual packages

1949 1..:
Tiefenmessschieber

1949 1..:
Depth calipers



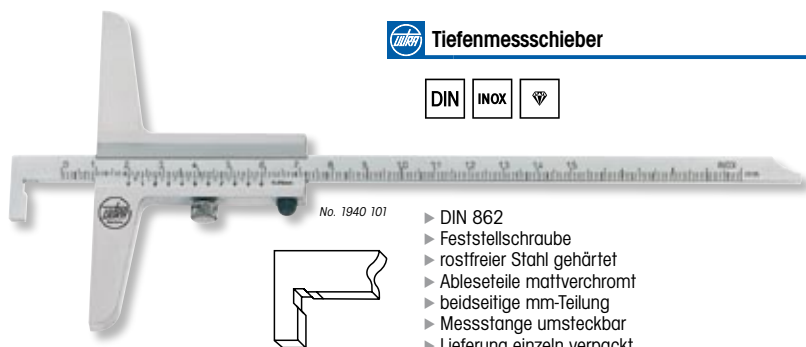
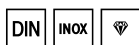
1942 1..:
Holzetui

1942 1..:
Wooden box

mm	mm	\leq mm	kg	Nº	Nº
250	200 x 10	1/50	0,65	1949 101	1942 103
500	400 x 16	1/50	1,60	1949 102	1942 106
750	400 x 20	1/50	4,10	1949 103	1942 108
1000	600 x 20	1/50	5,60	1949 104	1942 109

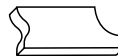
Tiefenmessschieber

Vernier depth calipers

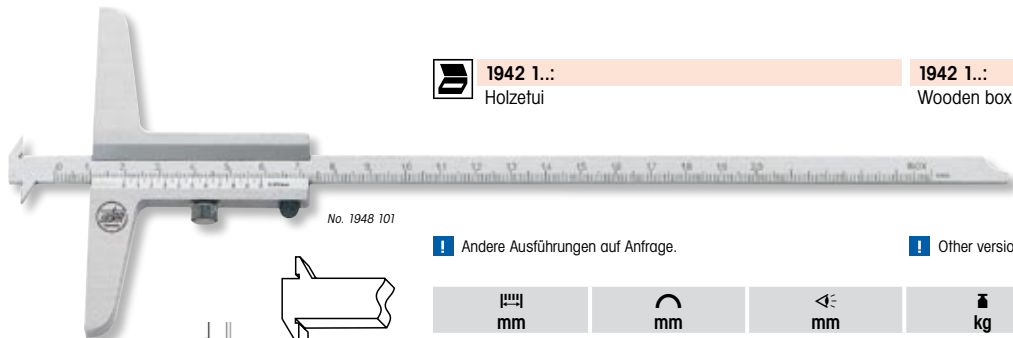


No. 1940 101

- ▶ DIN 862
- ▶ Feststellschraube
- ▶ rostfreier Stahl gehärtet
- ▶ Ableseteile mattverchromt
- ▶ beidseitige mm-Teilung
- ▶ Messstange umsteckbar
- ▶ Lieferung einzeln verpackt



- ▶ DIN 862
- ▶ Locking screw
- ▶ Hardened stainless steel
- ▶ Satin chrome reading parts
- ▶ Two-side mm-graduation
- ▶ Removable measuring rod
- ▶ Delivered in individual packages



No. 1948 101

1942 1..:
Holzetui

1942 1..:
Wooden box

! Andere Ausführungen auf Anfrage.

! Other versions on request.

mm	mm	mm	kg	Nº	Nº
1/20mm / Winkelhaken, abgeschrägte Spitze / Hook, bevelled point					
150	100	1/20	0,10	1940 101	1942 101
200	100	1/20	0,13	1940 102	1942 102
300	150	1/20	0,30	1940 104	1942 104
500	150	1/20	0,35	1940 106	1942 106
1/50mm / Winkelhaken, abgeschrägte Spitze / Hook, bevelled point					
200	100	1/50	0,13	1940 202	1942 102
300	150	1/50	0,30	1940 204	1942 104
1/20mm / 2 versetzte Messflächen, abgeschrägte Spitze / 2 offset measuring faces, bevelled point					
200	100	1/20	0,13	1948 101	1942 101
300	100	1/20	0,18	1948 102	1942 102
1/50mm / 2 versetzte Messflächen, abgeschrägte Spitze / 2 offset measuring faces, bevelled point					
200	100	1/50	0,13	1948 201	1942 101
300	100	1/50	0,18	1948 202	1942 102

Sonder-Messschieber

Custom made vernier calipers

Wir liefern jede Art von Sonder-Messschiebern für Ihren speziellen Anwendungsfall – auf Wunsch auch Konzeption und Konstruktion, gegen Berechnung.

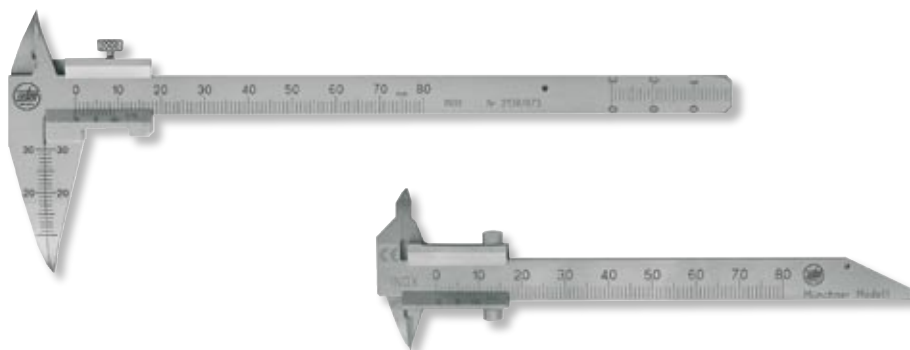
We supply all types of custom made vernier calipers for your special applications – on request also undertake conception and design at a cost.

Zur Angebotserstellung bitten wir um Ihre Anfragen mit Zeichnungsunterlagen.

For the preparation of a quotation, please send us your inquiries with drawings.

Beispiele:

Examples:



Sonder-Messschieber für Zahntechniker und Dental-Labors.
Special vernier calipers for orthodontist and dental laboratories.