



Höhenmessgeräte
Anreißgeräte
Streichmaße
Zirkel
Reißnadeln

Height gauges
Scribing instruments
Marking gauges
Dividers
Scribers

- 1
- 2
- 3
- 4
- 5
- 6
- 7
- 8
- 9
- 10
- 11
- 12**
- 13
- 14
- 15

Digital-Höhenmess- und Anreißergeräte Präzisionsausführung

Digital height and marking gauges Precision model



- ▶ Werksnorm
- ▶ Feineinstellung und Klemmung
- ▶ großes LCD Display
- ▶ Anreißnadel hartmetallbestückt
- ▶ Lieferung einzeln verpackt

Funktion:

- ▶ Ein/Aus
- ▶ mm/inch Umschaltung
- ▶ 0-Punkt an jeder Position
- ▶ ± Preset Funktion
- ▶ Hold Funktion
- ▶ Datenausgang RS 232 Opto

- ▶ Works standard
- ▶ Fine adjustment and clamping
- ▶ Large LCD display
- ▶ Tungsten carbide-tipped scriber
- ▶ Delivered in individual packages

Functions:

- ▶ On/Off
- ▶ mm/inch commutation
- ▶ Zero setting at any position
- ▶ ± Preset function
- ▶ Hold function
- ▶ Data output RS 232 Opto

1800 1.. :

mit Gussfuß

1800 1.. :

With cast iron base



1801 1.. :

mit Stahlfuß gehärtet, Oberfläche als Messtisch
verwendbar, mit zusätzlichem Messuhrhalter

1801 1.. :

Hardened steel base, top surface usable as measuring
table, with additional dial gauge holder



1802 1.. :

Holzetui

1802 1.. :

Wooden box



1803 101 / 1803 102 :

Anreißnadel Hartmetall 65 / 75mm

1803 101 / 1803 102 :

Tungsten carbide-tipped scriber 65 / 75mm



1804 101 / 1804 102 :

Anreißnadel Hartmetall 120 / 150mm

1804 101 / 1804 102 :

Tungsten carbide-tipped scriber 120 / 150mm

1805 101 :

Messuhrhalter 170mm

1805 101 :

Dial gauge holder 170mm

1850 203 :

Datenkabel 2m

1850 203 :

Data cable 2m

| mm | inch | mm | inch | Fuß / Base mm | kg | Nº | Nº | Nº | Nº | Nº |
|------|------|------|-------|------------------|-------|----------|----------|----------|----------|----------|
| 300 | 12 | 0,01 | .0005 | 90 x 140 | 4,1 | 1800 101 | 1802 101 | 1803 101 | 1804 101 | 1805 101 |
| 600 | 24 | 0,01 | .0005 | 90 x 140 | 4,6 | 1800 102 | 1802 102 | 1803 102 | 1804 102 | 1805 101 |
| 300 | 12 | 0,01 | .0005 | 60 x 100 | 3,6 | 1801 101 | 1802 101 | 1803 101 | 1804 101 | 1805 101 |
| 600 | 24 | 0,01 | .0005 | 110 x 160 | 13,00 | 1801 102 | 1802 102 | 1803 102 | 1804 102 | 1805 101 |
| 1000 | 40 | 0,01 | .0005 | 110 x 160 | 17,80 | 1801 103 | 1802 103 | 1803 102 | 1804 102 | 1805 101 |



Höhenmess- und Anreißergeräte mit Doppelsäule, Zählwerk und Uhr

Height and marking gauges with double columns, counter and dial



- ▶ Werksnorm
- ▶ Gussfuß, Säule Spezialstahl
- ▶ Verstellung durch Handrad
- ▶ Doppelzählwerk positive und negative Zählrichtung
- ▶ 0-Punkt an jeder Position
- ▶ Ablesung 1mm am Zählwerk, 0,1/0,01mm an der Uhr
- ▶ Anreißnadel hartmetallbestückt
- ▶ Lieferung einzeln verpackt

- ▶ Works standard
- ▶ Cast iron base with special steel columns
- ▶ Adjustment by hand wheel
- ▶ Double counters for positive and negative counting directions
- ▶ Zero setting at any position
- ▶ Reading 1mm on counter, 0,1/0,01mm on dial
- ▶ Tungsten carbide-tipped scriber
- ▶ Delivered in individual packages

1817 1.. :

Höhenmessgeräte

1817 1.. :

Height gauge



1802 1.. :

Holzetui

1802 1.. :

Wooden box



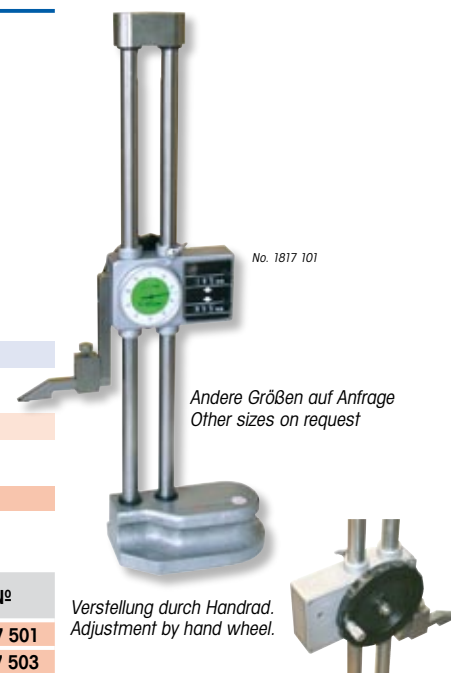
1817 5.. :

Anreißnadel Hartmetall

1817 5.. :

Tungsten carbide tipped scriber

| mm | mm | mm | Fuß / Base mm | kg | Nº | Nº | Nº |
|-----|-------|------|------------------|-----|----------|----------|----------|
| 300 | 1/100 | 0,04 | 85x125 | 4,2 | 1817 101 | 1802 101 | 1817 501 |
| 600 | 1/100 | 0,06 | 120x180 | 9,8 | 1817 103 | 1802 103 | 1817 503 |



Digital-Höhenmess- und Anreißgeräte mit Doppelsäule



- ▶ Werksnorm
- ▶ Gussfuß, Säule Spezialstahl
- ▶ Verstellung durch Handrad
- ▶ großes LCD Display
- ▶ Anreißnadel hartmetallbestückt
- ▶ Lieferung einzeln verpackt

- Funktion:
- ▶ Ein/Aus
 - ▶ mm/inch Umschaltung
 - ▶ 0-Punkt an jeder Position
 - ▶ Datenausgang

1807 1.. :
Höhenmessgeräte



1802 1.. :
Holzetui



1817 5.. :
Anreißnadel Hartmetall

1850 205 :
Datenkabel 2m

! Andere Größen auf Anfrage.

| mm | | inch | | mm | | Fuß / Base | | kg | | Nº | | |
|-----|------|------|-------|------|------|------------|---------|-----|-----|----------|----------|----------|
| mm | inch | mm | inch | mm | inch | mm | inch | kg | mm | inch | Nº | |
| 300 | 12 | 0,01 | .0005 | 0,04 | 0,06 | 85x125 | 120x180 | 4,2 | 9,8 | 1807 101 | 1802 101 | 1817 501 |
| 600 | 24 | 0,01 | .0005 | 0,04 | 0,06 | 85x125 | 120x180 | 4,2 | 9,8 | 1807 103 | 1802 103 | 1817 503 |

Digital height and marking gauges with double columns

- ▶ Works standard
- ▶ Cast iron base with special steel columns
- ▶ Adjustment by hand wheel
- ▶ Large LCD display
- ▶ Tungsten carbide-tipped scriber
- ▶ Delivered in individual packages

- Functions:
- ▶ On/Off
 - ▶ mm/inch commutation
 - ▶ Zero setting at any position
 - ▶ Data output

1807 1.. :
Height gauge

1802 1.. :
Wooden box

1817 5.. :
Tungsten carbide tipped scriber

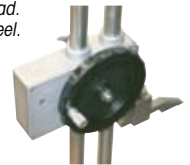
1850 205 :
Data cable 2m

! Other sizes on request.



No. 1807 101

Verstellung durch Handrad.
Adjustment by hand wheel.



Digital-Höhenmess- und Anreißgeräte STANDARD



- ▶ Werksnorm
- ▶ Gussfuß, Schiene Spezialstahl
- ▶ Feineinstellung und Klemmung
- ▶ großes LCD Display
- ▶ Anreißnadel hartmetallbestückt
- ▶ Lieferung einzeln verpackt

- Funktion:
- ▶ Ein/Aus
 - ▶ mm/inch Umschaltung
 - ▶ 0-Punkt an jeder Position
 - ▶ Datenausgang

1800 1.. :
Höhenmessgeräte



1802 1.. :
Holzetui



1800 5.. :
Anreißnadel Hartmetall

1850 205 :
Datenkabel 2m

| mm | | inch | | mm | | Fuß / Base | | kg | | Nº | | |
|------|------|------|-------|------|-------|------------|---------|-----|-----|-----------|----------|----------|
| mm | inch | mm | inch | mm | inch | mm | inch | kg | mm | inch | Nº | |
| 300 | 12 | 0,01 | .0005 | 0,01 | .0005 | 65x110 | 65x110 | 4,0 | 4,5 | 1800 101s | 1802 101 | 1800 501 |
| 600 | 24 | 0,01 | .0005 | 0,01 | .0005 | 65x110 | 65x110 | 4,5 | 8,5 | 1800 102s | 1802 102 | 1800 502 |
| 1000 | 40 | 0,01 | .0005 | 0,01 | .0005 | 120x180 | 120x180 | 8,5 | 8,5 | 1800 103s | 1802 103 | 1800 503 |

Digital height and marking gauges STANDARD

- ▶ Works standard
- ▶ Cast iron base with special steel column
- ▶ Fine adjustment and clamping
- ▶ Large LCD display
- ▶ Tungsten carbide-tipped scriber
- ▶ Delivered in individual packages

- Functions:
- ▶ On/Off
 - ▶ mm/inch commutation
 - ▶ Zero setting at any position
 - ▶ Data output

1800 1.. :
Height gauge

1802 1.. :
Wooden box

1800 5.. :
Tungsten carbide tipped scriber

1850 205 :
Data cable 2m



No. 1800 101s

Höhenmess- und Anreißgeräte



Präzisionsausführung



- ▶ Werksnorm
- ▶ Schiene und Fuß aus Spezialstahl gehärtet
- ▶ Feineinstellung und Klemmung
- ▶ parallaxfreie Ablesung
- ▶ Ableseteile mattverchromt, Teilung und Nonius auf einer Ebene
- ▶ Anreißnadel hartmetallbestückt
- ▶ Lieferung einzeln verpackt

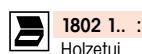
Vernier height and marking gauges

Precision model

- ▶ Works standard
- ▶ Hardened special steel column and base
- ▶ Fine adjustment and clamping
- ▶ Parallax free reading
- ▶ Satin chrome reading parts, graduation and vernier on one level
- ▶ Tungsten carbide-tipped scriber
- ▶ Delivered in individual packages

1832 1.. :
mit Stahlfuß gehärtet, Oberfläche als Messtisch verwendbar, mit zusätzlichem Messuhrhalter

1832 1.. :
Hardened steel base, top surface usable as measuring table, with additional dial gauge holder



1802 1.. :
Holzetui

1802 1.. :
Wooden box



1803 101 / 1803 102 :
Anreißnadel Hartmetall 65 / 75mm

1803 101 / 1803 102 :
Tungsten carbide-tipped scriber 65 / 75mm



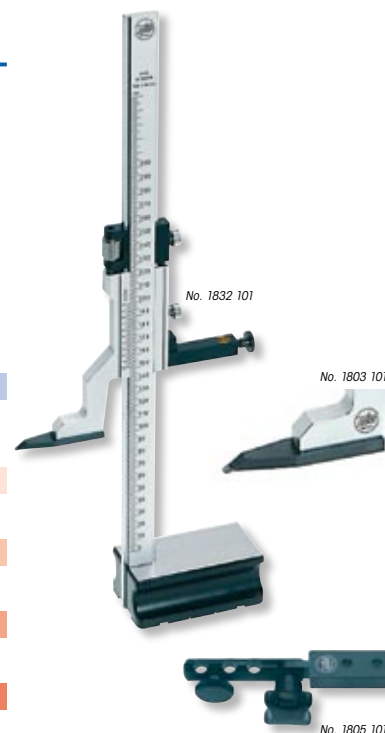
1804 101 / 1804 102 :
Anreißnadel Hartmetall 120 / 150mm

1804 101 / 1804 102 :
Tungsten carbide-tipped scriber 120 / 150mm

1805 1.. :
Messuhrhalter 170mm

1805 1.. :
Dial gauge holder 170mm

| mm | mm | Fuß / Base mm | kg | Nº | Nº | Nº | Nº | Nº |
|------|------|---------------|------|----------|----------|----------|----------|----------|
| 300 | 1/50 | 60 x 100 | 3,7 | 1832 101 | 1802 101 | 1803 101 | 1804 101 | 1805 101 |
| 600 | 1/50 | 110 x 160 | 13,6 | 1832 102 | 1802 102 | 1803 102 | 1804 102 | 1805 101 |
| 1000 | 1/50 | 110 x 160 | 18,5 | 1832 103 | 1802 103 | 1803 102 | 1804 102 | 1805 101 |



Höhenmess- und Anreißgeräte



Präzisionsausführung



- ▶ Werksnorm
- ▶ Gussfuß, Schiene Spezialstahl
- ▶ Feinverstellung mit Handrad (Zahnritzel mit Zahnstange) und Klemmung
- ▶ parallaxfreie Ablesung, Teilung und Nonius auf einer Ebene
- ▶ Ableseteile mattverchromt
- ▶ 2 Teilungen für gerade und gekröpfte Nadel
- ▶ Maßstab und Nonius auswechselbar
- ▶ Anreißnadel gehärtet, gerade
- ▶ Lieferung einzeln verpackt

Vernier height and marking gauges

- ▶ Works standard
- ▶ Cast iron base with special steel bar
- ▶ Fine adjustment with hand wheel (rack with pinion) and clamping
- ▶ Parallax free reading; graduation and vernier on one level
- ▶ Satin chrome reading parts
- ▶ 2 graduations for straight and offset scribes
- ▶ Interchangeable rule and vernier
- ▶ Hardened straight scriber
- ▶ Delivered in individual packages

1847 1.. :
Höhenmessgeräte

1847 1.. :
Height gauges



1802 5.. :
Holzetui

1802 5.. :
Wooden box



1848 101 / 1848 102 :
Anreißnadel Hartmetall gerade 270 / 350mm

1848 101 / 1848 102 :
Tungsten carbide-tipped scriber straight 270 / 350mm



1848 103 / 1848 104 :
Anreißnadel Hartmetall gekröpft 270 / 350mm

1848 103 / 1848 104 :
Tungsten carbide-tipped scriber cranked 270 / 350mm

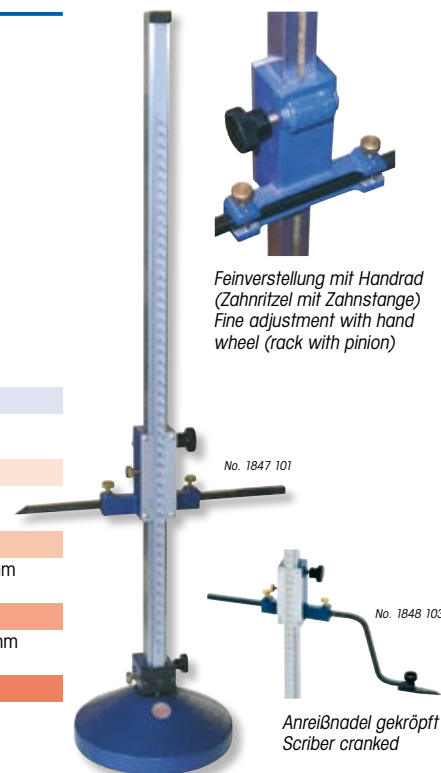
1848 105 / 1848 106 :
Messuhrhalter

1848 105 / 1848 106 :
Dial gauge holder

! Schwindmaßteilung auf Anfrage.

! Shrinkage scale on request.

| mm | mm | Fuß / Base Ø mm | kg | Nº | Nº | Nº | Nº | Nº |
|------|------|-----------------|------|----------|----------|----------|----------|----------|
| 600 | 1/10 | 160 | 5,6 | 1847 101 | 1802 501 | 1848 101 | 1848 103 | 1848 105 |
| 1000 | 1/10 | 160 | 7,0 | 1847 102 | 1802 502 | 1848 101 | 1848 103 | 1848 105 |
| 1500 | 1/10 | 280 | 27,5 | 1847 103 | 1802 503 | 1848 102 | 1848 104 | 1848 106 |
| 2000 | 1/10 | 280 | 34,0 | 1847 104 | 1802 504 | 1848 102 | 1848 104 | 1848 106 |



Feinverstellung mit Handrad
(Zahnritzel mit Zahnstange)
Fine adjustment with hand
wheel (rack with pinion)

Anreißnadel gekröpft
Scriber cranked

Höhenmess- und Anreißgeräte

Vernier height and marking gauges



- ▶ Werksnorm
- ▶ Gussfuß, Schiene Spezialstahl
- ▶ Feinverstellung mit Handrad (Zahnritzel mit Zahnstange) und Klemmung
- ▶ parallaxfreie Ablesung, Teilung und Nonius auf einer Ebene
- ▶ Ableseteile mattverchromt
- ▶ Maßstab und Nonius auswechselbar
- ▶ Anreißnadel gehärtet
- ▶ Lieferung einzeln verpackt

- ▶ Works standard
- ▶ Cast iron base with special steel column
- ▶ Fine adjustment with hand wheel (rack with pinion) and clamping
- ▶ Parallax free reading, graduation and vernier on one level
- ▶ Satin chrome reading parts
- ▶ Interchangeable rule and vernier
- ▶ Hardened scriber
- ▶ Delivered in individual packages

1837 1.. :
Höhenmessgeräte

1837 1.. :
Height gauges



1802 1.. :
Holzetui

1802 1.. :
Wooden box



1838 101 :
Anreißnadel Hartmetall 65mm

1838 101 :
Tungsten carbide-tipped scriber 65mm



1838 102 :
Anreißnadel Hartmetall 120mm

1838 102 :
Tungsten carbide-tipped scriber 120mm

1839 101 :
Messuhrhalter

1839 101 :
Dial gauge holder

! Modelle mit 1/50mm Nonius auf Anfrage.

! Models with 1/50 mm vernier on request.

| mm | < mm | Fuß / Base mm | kg | Nº | Nº | Nº | Nº | Nº |
|-----|------|---------------|-----|----------|----------|----------|----------|----------|
| 300 | 1/20 | 75 x 120 | 2,5 | 1837 101 | 1802 101 | 1838 101 | 1838 102 | 1839 101 |
| 500 | 1/20 | 75 x 120 | 3,0 | 1837 102 | 1802 102 | 1838 101 | 1838 102 | 1839 101 |



Feinverstellung mit Handrad (Zahnritzel mit Zahnstange)
Fine adjustment with hand wheel (rack with pinion)

No. 1838 101

No. 1837 101

Höhenmess- und Anreißgeräte Werkstattausführung

Vernier height and marking gauges Workshop model



- ▶ Werksnorm
- ▶ Feststellschraube
- ▶ Feinverstellung mit Reibrad
- ▶ Gussfuß, Schiene Spezialstahl
- ▶ Ableseteile mattverchromt
- ▶ Anreißnadel hartmetallbestückt, gekröpft
- ▶ Lieferung einzeln verpackt

- ▶ Works standard
- ▶ Locking screw
- ▶ Fine adjustment with friction wheel
- ▶ Cast iron base with special steel column
- ▶ Satin chrome reading parts
- ▶ Tungsten carbide-tipped scriber, cranked
- ▶ Delivered in individual packages

1841 1.. :
Höhenmessgeräte

1841 1.. :
Height gauges



1844 101 / 1844 103 :
Anreißnadel Hartmetall gerade

1844 101 / 1844 103 :
Tungsten carbide-tipped scriber straight



1845 101 / 1845 103 :
Anreißnadel Hartmetall gekröpft

1845 101 / 1845 103 :
Tungsten carbide-tipped scriber cranked

1846 101 / 1846 103 :
Messuhrhalter

1846 101 / 1846 103 :
Dial gauge holder

| mm | < mm | Fuß / Base mm | kg | Nº | Nº | Nº | Nº |
|------|------|---------------|-----|----------|----------|----------|----------|
| 300 | 1/20 | 80 x 105 | 2,5 | 1841 101 | 1844 101 | 1845 101 | 1846 101 |
| 500 | 1/20 | 100 x 130 | 3,0 | 1841 102 | 1844 101 | 1845 101 | 1846 101 |
| 1000 | 1/20 | 120 x 200 | 7,0 | 1841 104 | 1844 103 | 1845 103 | 1846 103 |
| 1500 | 1/20 | 150 x 200 | 14 | 1841 105 | 1844 103 | 1845 103 | 1846 103 |
| 2000 | 1/20 | 150 x 250 | 16 | 1841 106 | 1844 103 | 1845 103 | 1846 103 |



No. 1841 101



Höhenmess- und Anreißgeräte STANDARD

Vernier height and marking gauges STANDARD



- ▶ Werksnorm
- ▶ Feineinstellung und Klemmung
- ▶ Gussfuß, Schiene Spezialstahl
- ▶ Ablesung mit Vergrößerungsglas
- ▶ Ableseteile mattverchromt
- ▶ Anreißnadel hartmetallbestückt
- ▶ Lieferung einzeln verpackt

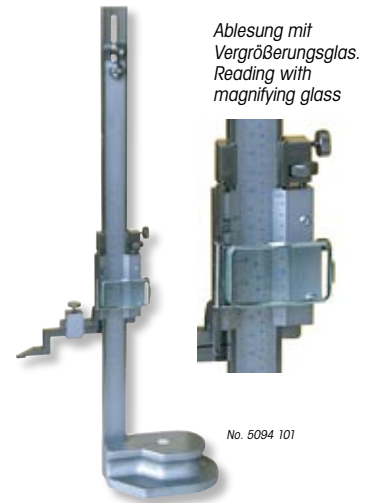
- ▶ Works standard
- ▶ Fine adjustment and clamping
- ▶ Cast iron base with special steel column
- ▶ Reading with magnifying glass
- ▶ Satin chrome reading parts
- ▶ Tungsten carbide-tipped scriber
- ▶ Delivered in individual packages



5094 5.. :
Anreißnadel Hartmetall

5094 5.. :
Tungsten carbide-tipped scriber

| mm | ≤ mm | Fuß / Base mm | kg | Nº | Nº |
|------|------|---------------|------|----------|----------|
| 300 | 1/50 | 85 x 125 | 3,5 | 5094 101 | 5094 501 |
| 450 | 1/50 | 85 x 125 | 7,5 | 5094 102 | 5094 502 |
| 600 | 1/50 | 120 x 180 | 8,5 | 5094 103 | 5094 503 |
| 1000 | 1/50 | 120 x 180 | 12,0 | 5094 104 | 5094 504 |



Parallelreißer UNIVERSAL Stange schwenkbar

Surface gauges UNIVERSAL Pivoting beam

- ▶ Reißnadel beliebig schwenkbar
- ▶ Gussfuß mit prismatischer Sohle
- ▶ Feineinstellung am Fuß
- ▶ Lieferung einzeln verpackt

- ▶ Freely adjustable scriber
- ▶ Cast iron base with V
- ▶ Beam with fine adjustment
- ▶ Delivered in individual packages

| mm | Ø mm | Fuß / Base mm | kg | Nº |
|-----|------|---------------|-----|----------|
| 300 | 8 | 100x70x50 | 2,2 | 5100 101 |
| 400 | 10 | 100x70x50 | 2,3 | 5100 102 |
| 500 | 10 | 100x70x50 | 2,5 | 5100 103 |



Parallelreißer

Surface gauges

- ▶ Reißnadel beliebig schwenkbar
- ▶ Gussfuß, runde Stange
- ▶ Lieferung einzeln verpackt

- ▶ Freely adjustable scriber
- ▶ Cast iron base with round beam
- ▶ Delivered in individual packages

! Andere Größen auf Anfrage.

! Other sizes on request.

| mm | Ø mm | Fuß / Base Ø mm | kg | Nº |
|-----|------|-----------------|-----|----------|
| 300 | 10 | 85 | 2,4 | 5101 102 |
| 500 | 14 | 110 | 5,0 | 5101 104 |



Zirkelmessschieber

Compass vernier calipers

- ▶ Feststellschraube
- ▶ Spezialstahl
- ▶ Ableseteile mattverchromt
- ▶ Lieferung einzelverpackt

- ▶ Locking screw
- ▶ Special steel
- ▶ Satin chrome reading parts
- ▶ Delivered in individual packages



5108 1.. :
Anreißspitzen gehärtet

5108 1.. :
Hardened scriber points



5108 2.. :
Anreißspitzen hartmetallbestückt

5108 2.. :
Tungsten carbide-tipped scriber points

! Andere Größen auf Anfrage.

! Other sizes on request.

| mm | für / for Ø mm | mm | ≤ mm | kg | Nº | Nº |
|-----|----------------|----|------|------|----------|----------|
| 200 | 400 | 40 | 0,1 | 0,18 | 5108 103 | 5108 203 |
| 300 | 600 | 40 | 0,1 | 0,25 | 5108 105 | 5108 205 |

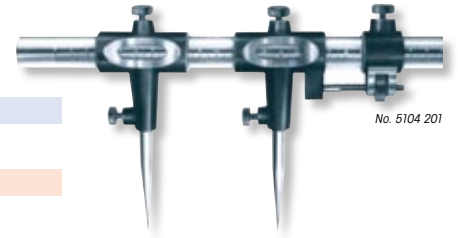


Stangenzirkel

Trammels

- ▶ Feststellschraube
- ▶ Runde Stange aus Stahlrohr, mit 1/1mm Teilung
- ▶ Stahlspitzen gehärtet, auswechselbar
- ▶ Lieferung einzeln verpackt

- ▶ Locking screw
- ▶ Round steel-pipe beam, with 1/1mm graduation
- ▶ Interchangeable steel points hardened
- ▶ Delivered in individual packages



5104 2.. :
mit Feineinstellung

5104 2.. :
With fine adjustment

5105 101 / 5105 102 :
Ersatzspitzen Stahl gehärtet (Paar)

5105 101 / 5105 102 :
Spare points hardened steel (pair)

5105 201 / 5105 202 :
Ersatzspitzen Hartmetall (Paar)

5105 201 / 5105 202 :
Spare points tungsten carbide (pair)

Größere Messbereiche auf Anfrage.

Larger measuring ranges on request.

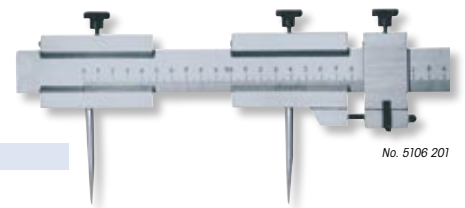
| mm | mm | kg | Nº | Nº | Nº |
|------|------|------|----------|----------|----------|
| 500 | 1/10 | 0,90 | 5104 201 | 5105 101 | 5105 201 |
| 1000 | 1/10 | 1,50 | 5104 202 | 5105 101 | 5105 201 |
| 1500 | 1/10 | 2,10 | 5104 203 | 5105 101 | 5105 201 |
| 2000 | 1/10 | 2,80 | 5104 204 | 5105 101 | 5105 201 |
| 3000 | 1/10 | 5,50 | 5104 205 | 5105 102 | 5105 202 |
| 4000 | 1/10 | 6,80 | 5104 206 | 5105 102 | 5105 202 |
| 5000 | 1/10 | 8,10 | 5104 207 | 5105 102 | 5105 202 |

Stangenzirkel

Trammels

- ▶ Feststellschraube
- ▶ Stange aus Flachstahl, mit 1/1mm Teilung
- ▶ Stahlspitzen auswechselbar
- ▶ Lieferung einzeln verpackt

- ▶ Locking screw
- ▶ Flat steel beam, with 1/1mm graduation
- ▶ Interchangeable steel points
- ▶ Delivered in individual packages



5106 2.. :
mit Feineinstellung

5106 2.. :
With fine adjustment

5106 3.. :
mit Feinverstellung durch Reibrad

5106 3.. :
With fine adjustment by friction wheel

5107 101 :
Ersatzspitzen Stahl gehärtet (Paar)

5107 101 :
Spare points hardened steel (pair)

5107 201 :
Ersatzspitzen Hartmetall (Paar)

5107 201 :
Spare points tungsten carbide (pair)

Größere Messbereiche auf Anfrage.

Larger measuring ranges on request.

| mm | mm | kg | Nº | Nº | Nº | Nº |
|------|------|-----|----------|----------|----------|----------|
| 500 | 1/10 | 2,6 | 5106 201 | 5106 301 | 5107 101 | 5107 201 |
| 1000 | 1/10 | 2,2 | 5106 202 | 5106 302 | 5107 101 | 5107 201 |
| 1500 | 1/10 | 2,9 | 5106 203 | 5106 303 | 5107 101 | 5107 201 |
| 2000 | 1/10 | 6 | 5106 204 | 5106 304 | 5107 101 | 5107 201 |
| 3000 | 1/10 | 8,7 | 5106 205 | 5106 305 | 5107 101 | 5107 201 |



**ANREIßMESSSCHIEBER
mit Laufrolle**

**Marking vernier calipers
with roller**



- ▶ Feststellschraube
- ▶ rostfreier Stahl, gehärtet
- ▶ Ableseteile mattverchromt
- ▶ Anreißspitze gehärtet, auswechselbar
- ▶ Lieferung in Kunstledertasche

- ▶ Locking screw
- ▶ Hardened stainless steel
- ▶ Satin chrome reading parts
- ▶ Interchangeable scriber hardened
- ▶ Delivered in imitation leather bag



No. 1905 201

1905 201 / 1905 203:

Anreißmessschieber

1905 201 / 1905 203:

Marking vernier calipers



1905 3.. :

Holzetui

1905 3.. :

Wooden box



1905 205 :

Ersatzspitze gehärtet

1905 205 :

Hardened spare point

| mm | inch | mm | inch | kg | Nº | Nº |
|-----|------|------|-------|------|----------|----------|
| 200 | 8 | 1/10 | 1/128 | 0,18 | 1905 201 | 1905 301 |
| 400 | 16 | 1/10 | 1/128 | 0,36 | 1905 203 | 1905 303 |

ANREIßMESSSCHIEBER

Marking vernier calipers



- ▶ Feineinstellung und Klemmung
- ▶ Spezialstahl, gehärtet
- ▶ Ableseteile mattverchromt
- ▶ Lieferung einzeln verpackt

- ▶ Fine adjustment and clamping
- ▶ Hardened special steel
- ▶ Satin chrome reading parts
- ▶ Delivered in individual packages

1912 1.. :

Anreißmessschieber

1912 1.. :

Marking vernier calipers



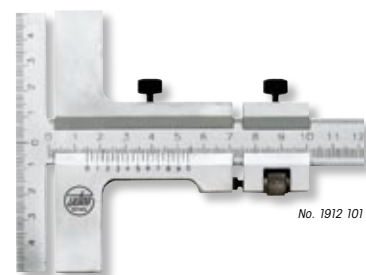
1910 2.. :

Holzetui

1910 2.. :

Wooden box

| mm | mm | mm | kg | Nº | Nº |
|-----|-----|------|------|----------|----------|
| 160 | 100 | 1/20 | 0,36 | 1912 101 | 1910 201 |
| 250 | 140 | 1/20 | 0,33 | 1912 102 | 1910 202 |
| 300 | 160 | 1/20 | 0,48 | 1912 103 | 1910 203 |
| 500 | 160 | 1/20 | 0,67 | 1912 105 | 1910 205 |



No. 1912 101

ANREIßMESSSCHIEBER

Marking vernier calipers



- ▶ Feststellschraube
- ▶ rostfreier Stahl, gehärtet
- ▶ auswechselbare Anreißnadel, gehärtet
- ▶ Lieferung einzeln verpackt

- ▶ Locking screw
- ▶ Hardened stainless steel
- ▶ Hardened interchangeable scriber
- ▶ Delivered in individual packages

5082 1.. :

Anreißmessschieber

5082 1.. :

Marking vernier calipers



5083 101 :

Ersatzspitze gehärtet

5083 101 :

Hardened spare point



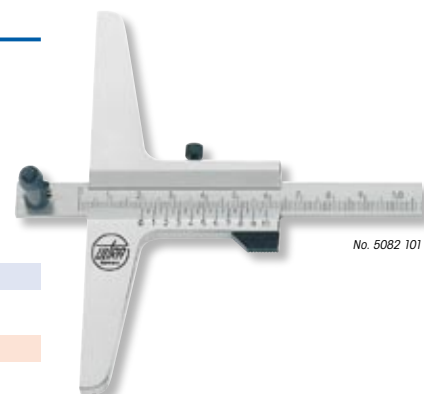
5083 102 :

Ersatzspitze Hartmetall

5083 102 :

Tungsten carbide spare point

| mm | mm | mm | kg | Nº | Nº | Nº |
|-----|-----|------|------|----------|----------|----------|
| 200 | 110 | 1/20 | 0,36 | 5082 101 | 5083 101 | 5083 102 |
| 300 | 110 | 1/20 | 0,33 | 5082 102 | 5083 101 | 5083 102 |



No. 5082 101

ULTRA Zentrum-Messgerät

Diameter gauge for centre holes



- ▶ Direkte Ablesung des Durchmessers von Zentrierbohrungen der Formel A-B-C-R DIN 332
- ▶ Feststellschraube
- ▶ rostfreier Stahl, Anschlagfläche gehärtet
- ▶ Lieferung im Holzetui

- ▶ Direct reading of the diameter of centre holes according to formula A-B-C-R DIN 332
- ▶ Locking screw
- ▶ Stainless steel, stop face hardened
- ▶ Delivered in wooden box

| ∅ mm | mm | \leq mm | kg | Nº |
|------|-----|----------------------|------|----------|
| 80 | 100 | 1/10 | 0,28 | 5093 101 |



ULTRA Ankömmessschieber

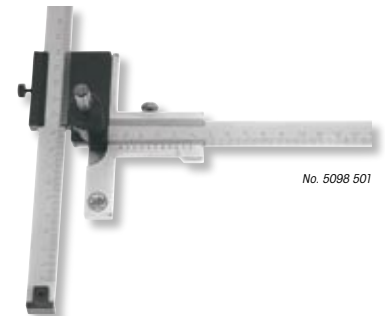
Centre marking gauge



- ▶ Feststellschraube
- ▶ Spezialstahl, Anschlagfläche gehärtet
- ▶ Hartverchromt, Ableseteile mattiert
- ▶ Lieferung einzeln verpackt

- ▶ Locking screw
- ▶ Special steel, stop face hardened
- ▶ Hard chrome plated, reading parts matt finish
- ▶ Delivered in individual packages

| ∅ mm | \leq mm | kg | Nº |
|---------|----------------------|------|----------|
| 160x160 | 1/20 | 0,45 | 5098 501 |



ULTRA Streichmaß

Marking gauges

- ▶ Feststellschraube
- ▶ runde Stange aus Stahl, mit 1/1mm Teilung
- ▶ auswechselbare Anreibnadel, gehärtet
- ▶ Lieferung einzeln verpackt

- ▶ Locking screw
- ▶ Round steel beam, with 1/1mm graduation
- ▶ Hardened interchangeable scriber
- ▶ Delivered in individual packages

5112 1.. :
eckiger Anschlag, mit Feineinstellung

5112 1.. :
Angular back, with fine adjustment

5113 1.. :
runder Anschlag, ohne Feineinstellung

5113 1.. :
Round back, without fine adjustment



5114 101 :
Ersatzspitze gehärtet für Nr. 5112 1..

5114 101 :
Hardened spare point for No. 5112 1..



5114 103 :
Ersatzspitze gehärtet für Nr. 5113 1..

5114 103 :
Hardened spare point for No. 5113 1..

| ∅ mm | \leq mm | kg | Nº | Nº | Nº | Nº |
|------|----------------------|------|----------|----------|----------|----------|
| 200 | 1/10 | 0,40 | 5112 101 | 5114 101 | - | - |
| 300 | 1/10 | 0,50 | 5112 102 | 5114 101 | 5113 102 | 5114 103 |
| 400 | 1/10 | 0,60 | 5112 103 | 5114 101 | - | - |
| 500 | 1/10 | 0,70 | 5112 104 | 5114 101 | 5113 104 | 5114 103 |



ULTRA Streichmaß

Marking gauges



- ▶ Feststellschraube
- ▶ Flachstahl rostfrei mit 1/1mm Teilung
- ▶ Anreibkante gehärtet
- ▶ Ableseteile, mattverchromt
- ▶ Lieferung einzeln verpackt

- ▶ Locking screw
- ▶ Flat stainless steel with 1/1mm graduation
- ▶ hardened marking edge
- ▶ Satin chrome reading parts
- ▶ Delivered in individual packages

| ∅ mm | \leq mm | kg | Nº |
|------|----------------------|------|----------|
| 200 | 1/1 | 0,42 | 5115 101 |
| 250 | 1/1 | 0,45 | 5115 102 |
| 300 | 1/1 | 0,50 | 5115 103 |



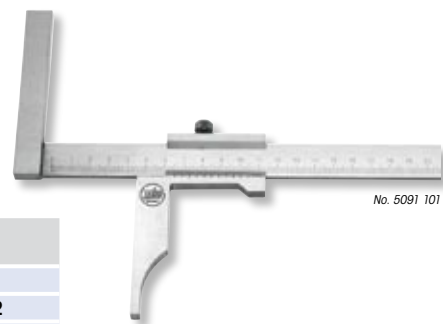
FräserEinstellehre

Milling tool setting gauges



- ▶ Feststellschraube
- ▶ rostfreier Stahl, Anschlagfläche gehärtet
- ▶ Anschlaglänge 100mm
- ▶ Ableseteile mattverchromt
- ▶ Lieferung einzeln verpackt

- ▶ Locking screw
- ▶ Stainless steel, stop face hardened
- ▶ Length of stop plate 100mm
- ▶ Satin chrome reading parts
- ▶ Delivered in individual packages



No. 5091 101

| mm | mm | \leq | kg | Nº |
|-----|----|-------------------|------|----------|
| 150 | 70 | 1/20 | 0,22 | 5091 101 |
| 200 | 80 | 1/20 | 0,27 | 5091 102 |
| 300 | 80 | 1/20 | 0,31 | 5091 103 |

Spitzzirkel

Dividers

- ▶ Nietscharnier
- ▶ Spitzen gehärtet
- ▶ Lieferung einzeln verpackt

- ▶ Rivet hinge
- ▶ Hardened points
- ▶ Delivered in individual packages

5124 1.. :

Spitzzirkel

5124 1.. :

Dividers

5125 1.. :

Spitzzirkel mit Stellbogen

5125 1.. :

Dividers with setting wing

5126 1.. :

Spitzzirkel mit Stellbogen und Bleistifthalter

5126 1.. :

Dividers with setting wing and pencil holder

! Größere Schenkellängen auf Anfrage.

! Longer legs on request.

| A mm | kg | Nº | Nº | Nº |
|------|------|----------|----------|----------|
| 150 | 0,10 | 5124 101 | 5125 101 | 5126 101 |
| 200 | 0,18 | 5124 102 | 5125 102 | 5126 102 |
| 250 | 0,26 | 5124 103 | 5125 103 | 5126 103 |
| 300 | 0,33 | 5124 104 | 5125 104 | 5126 104 |
| 400 | 0,75 | 5124 105 | 5125 105 | 5126 105 |
| 500 | 0,90 | 5124 106 | 5125 106 | 5126 106 |



Innen- und Außentaster

Inside and outside calipers

- ▶ Nietscharnier
- ▶ Lieferung einzeln verpackt

- ▶ Rivet hinge
- ▶ Delivered in individual packages

5127 1.. :

Lochzirkel innen

5127 1.. :

Inside calipers

5128 1.. :

Greifzirkel außen

5128 1.. :

Outside calipers

! Größere Schenkellängen auf Anfrage.

! Longer legs on request.

| A mm | kg | Nº | Nº |
|------|------|----------|----------|
| 150 | 0,05 | 5127 101 | 5128 101 |
| 200 | 0,10 | 5127 102 | 5128 102 |
| 250 | 0,16 | 5127 103 | 5128 103 |
| 300 | 0,20 | 5127 104 | 5128 104 |
| 400 | 0,46 | 5127 105 | 5128 105 |
| 500 | 0,60 | 5127 106 | 5128 106 |



Federspitzzirkel

Spring dividers

- ▶ Vierkantschenkel
- ▶ Schnellverstellung
- ▶ Spitzen gehärtet
- ▶ Lieferung einzeln verpackt

- ▶ Square legs
- ▶ Quick setting
- ▶ Hardened points
- ▶ Delivered in individual packages

5129 1.. :

Spitzen fest

5129 1.. :

Fixed points

5129 2.. :

Spitzen auswechselbar

5129 2.. :

Interchangeable points



5130 101 :

Ersatzspitzen gehärtet (Paar)

5130 101 :

Spare points hardened (pair)



5130 201 :

Ersatzspitzen Hartmetall (Paar)

5130 201 :

Spare points tungsten carbide (pair)

| A mm | █ kg | Nº | Nº |
|---------|---------|----------|----------|
| 75 | 0,06 | 5129 101 | 5129 201 |
| 100 | 0,08 | 5129 102 | 5129 202 |
| 125 | 0,10 | 5129 103 | 5129 203 |
| 150 | 0,11 | 5129 104 | 5129 204 |
| 175 | 0,13 | 5129 105 | 5129 205 |
| 200 | 0,14 | 5129 106 | 5129 206 |
| 250 | 0,18 | 5129 107 | 5129 207 |
| 300 | 0,22 | 5129 108 | 5129 208 |
| 400 | 0,33 | 5129 109 | 5129 209 |
| 500 | 0,50 | 5129 110 | 5129 210 |
| 600 | 0,62 | 5129 111 | 5129 211 |



Federzirkel

Spring calipers

- ▶ Vierkantschenkel
- ▶ Schnellverstellung
- ▶ Messenden gehärtet
- ▶ Lieferung einzeln verpackt

- ▶ Square legs
- ▶ Quick setting
- ▶ Hardened measuring ends
- ▶ Delivered in individual packages

5131 1.. :

Lochzirkel innen

5131 1.. :

Inside caliper

5132 1.. :

Greifzirkel außen

5132 1.. :

Outside caliper

5133 1.. :

Zentrierzirkel (Jenny)

5133 1.. :

Jenny caliper

| A mm | █ kg | Nº | Nº | Nº |
|---------|---------|----------|----------|----------|
| 75 | 0,06 | 5131 101 | 5132 101 | 5133 101 |
| 100 | 0,08 | 5131 102 | 5132 102 | 5133 102 |
| 125 | 0,10 | 5131 103 | 5132 103 | 5133 103 |
| 150 | 0,11 | 5131 104 | 5132 104 | 5133 104 |
| 175 | 0,13 | 5131 105 | 5132 105 | 5133 105 |
| 200 | 0,14 | 5131 106 | 5132 106 | 5133 106 |
| 250 | 0,18 | 5131 107 | 5132 107 | 5133 107 |
| 300 | 0,22 | 5131 108 | 5132 108 | 5133 108 |
| 400 | 0,33 | 5131 109 | 5132 109 | 5133 109 |
| 500 | 0,50 | 5131 110 | 5132 110 | 5133 110 |
| 600 | 0,62 | 5131 111 | 5132 111 | 5133 111 |



Spitzzirkel

Dividers

- ▶ Schraubenscharnier
- ▶ flache Stahlschenkel
- ▶ auswechselbare Spitzen, gehärtet
- ▶ Lieferung einzeln verpackt

- ▶ Screw hinge
- ▶ Flat steel leg
- ▶ Hardened interchangeable points
- ▶ Delivered in individual packages

5134 1.. :
ohne Stellbogen

5134 1.. :
Without setting wing

5134 2.. :
mit Stellbogen

5134 2.. :
With setting wing

5135 101 / 5135 102 :
Ersatzspitzen gehärtet (Paar)

5135 101 / 5135 102 :
Spare points hardened (pair)

5135 201 / 5135 202 :
Ersatzspitzen Hartmetall (Paar)

5135 201 / 5135 202 :
Spare points tungsten carbide (pair)

| A mm | kg | Nº | Nº | Nº | Nº |
|------|------|----------|----------|----------|----------|
| 150 | 0,11 | 5134 101 | 5134 201 | 5135 101 | 5135 201 |
| 200 | 0,17 | 5134 102 | 5134 202 | 5135 101 | 5135 201 |
| 250 | 0,23 | 5134 103 | 5134 203 | 5135 101 | 5135 201 |
| 300 | 0,30 | 5134 104 | 5134 204 | 5135 101 | 5135 201 |
| 400 | 0,45 | 5134 105 | 5134 205 | 5135 102 | 5135 202 |
| 500 | 0,70 | 5134 106 | 5134 206 | 5135 102 | 5135 202 |



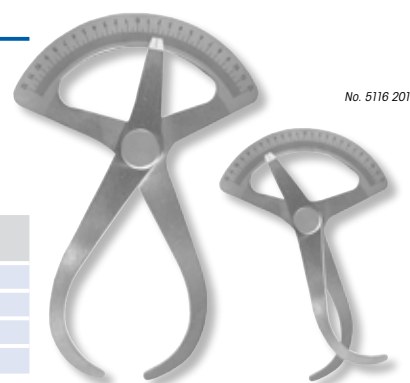
Außen- und Innentaster

External and internal caliper

- ▶ Nietscharnier
- ▶ Spezialstahl mit 1/1mm Teilung
- ▶ Ableseanteile, mattverchromt
- ▶ Lieferung einzeln verpackt

- ▶ Rivet hinge
- ▶ Steel with 1/1mm graduation
- ▶ Satin chrome reading parts
- ▶ Delivered in individual packages

| mm | mm | mm | kg | Nº |
|-----------|----|-----|-----|----------|
| 120-0-120 | 1 | 190 | 0,2 | 5116 201 |
| 160-0-120 | 1 | 250 | 0,3 | 5116 202 |
| 200-0-120 | 1 | 310 | 0,5 | 5116 203 |
| 300-0-120 | 1 | 460 | 0,9 | 5116 205 |



Scheibenschneider

Disc cutters

- ▶ Spezialstahl
- ▶ Holzgriff
- ▶ Schiene mit 1/1mm Teilung
- ▶ Messer gehärtet
- ▶ Lieferung einzeln verpackt

- ▶ Special steel
- ▶ Wooden handle
- ▶ Beam with 1/1mm graduation
- ▶ Hardened knife
- ▶ Delivered in individual packages

5136 1.. :
1 Messer

5136 1.. :
1 knife

5136 2.. :
2 Messer

5136 2.. :
2 knives

5136 501 :
Ersatzmesser gehärtet

5136 501 :
Spare knife hardened

| mm | für / for Ø mm | kg | Nº | Nº |
|-----|----------------|------|----------|----------|
| 100 | 200 | 0,45 | 5136 101 | 5136 201 |
| 150 | 300 | 0,50 | 5136 102 | 5136 202 |
| 200 | 400 | 0,55 | 5136 103 | 5136 203 |
| 300 | 600 | 0,65 | 5136 104 | 5136 204 |
| 400 | 800 | 0,75 | 5136 105 | 5136 205 |
| 500 | 1000 | 0,95 | 5136 106 | 5136 206 |



Reißnadeln, Stahl

Scribers, steel



- ▶ Chrom Vanadium Stahl, gehärtet
- ▶ aus einem Stück mit Ring
- ▶ 1 gerade Spitze
- ▶ Lieferung einzeln verpackt

- ▶ Hardened chrome vanadium steel
- ▶ Single piece with ring
- ▶ 1 straight point
- ▶ Delivered in individual packages

| l- mm | Ø mm | ⚖ kg | Nº |
|----------|---------|---------|----------|
| 200 | 4 | 0,02 | 5118 101 |



Reißnadeln, Stahl

Scribers, steel

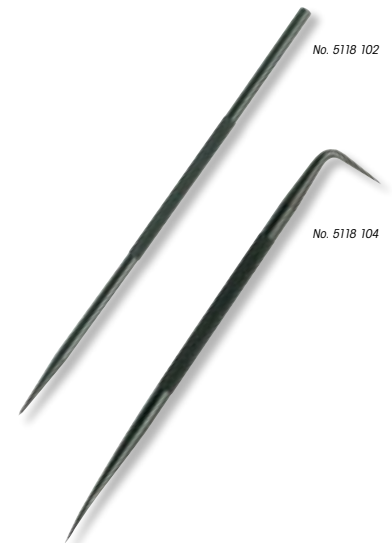


- ▶ Chrom Vanadium Stahl, gehärtet
- ▶ aus einem Stück, Griff gerändelt
- ▶ Lieferung einzeln verpackt

- ▶ Hardened chrome vanadium steel
- ▶ Single piece with knurled handle
- ▶ Delivered in individual packages

| | |
|---|--|
| 5118 102 : 1 gerade Spitze | 5118 102 : 1 straight point |
| 5118 104 : 1 gerade und 1 abgewinkelte Spitze | 5118 104 : 1 straight and 1 bent point |

| l- mm | Ø mm | ⚖ kg | Nº |
|----------|---------|---------|----------|
| 180 | 5 | 0,03 | 5118 102 |
| 190 | 4 | 0,03 | 5118 104 |



Reißnadeln, Stahl

Scribers, steel



- ▶ Chrom Vanadium Stahl, gehärtet
- ▶ Griff gerändelt
- ▶ Spitzen eingeschraubt
- ▶ Lieferung einzeln verpackt

- ▶ Hardened chrome vanadium steel
- ▶ Knurled handle
- ▶ Screwed-in points
- ▶ Delivered in individual packages

| | |
|---|--|
| 5118 107 : 1 gerade Spitze | 5118 107 : 1 straight point |
| 5118 108 : 1 gerade und 1 abgewinkelte Spitze | 5118 108 : 1 straight and 1 bent point |
| 5119 101 : Ersatzspitze gerade | 5119 101 : Straight spare point |
| 5119 102 : Ersatzspitze abgewinkelt | 5119 102 : Bent spare point |

| l- mm | Ø mm | ⚖ kg | Nº |
|----------|---------|---------|----------|
| 175 | 4/8 | 0,04 | 5118 107 |
| 250 | 4/8 | 0,05 | 5118 108 |



Reißnadeln, Hartmetall

Scribers, tungsten carbide



- ▶ Sechskantgriff
- ▶ 1 gerade Spitze
- ▶ Lieferung einzeln verpackt
- ▶ Hexagonal handle
- ▶ 1 straight point
- ▶ Delivered in individual packages

| | |
|---|--|
| 5120 101 : Spitze fest | 5120 101 : Fixed point |
| 5120 105 : Spitze auswechselbar | 5120 105 : Interchangeable point |
| 5119 203 : Ersatzspitze | 5119 203 : Spare point |
| 5121 201 : Ansteckclip | 5121 201 : Fixing clip |

| l mm | Ø mm | kg | Nº |
|------|------|------|----------|
| 150 | 6 | 0,04 | 5120 101 |
| 140 | 6 | 0,05 | 5120 105 |



Reißnadeln, Hartmetall

Scribers, tungsten carbide



- ▶ Griff gerändelt
- ▶ Spitzen eingeschraubt
- ▶ Lieferung einzeln verpackt
- ▶ Knurled handle
- ▶ Screwed-in points
- ▶ Delivered in individual packages

| | |
|---|--|
| 5120 103 : 1 gerade Spitze | 5120 103 : 1 straight point |
| 5120 104 : 1 gerade und 1 abgewinkelte Spitze | 5120 104 : 1 straight and 1 bent point |
| 5119 201 : Ersatzspitze gerade | 5119 201 : Straight spare point |
| 5119 202 : Ersatzspitze abgewinkelt | 5119 202 : Bent spare point |

| l mm | Ø mm | kg | Nº |
|------|------|------|----------|
| 175 | 4/8 | 0,04 | 5120 103 |
| 250 | 4/8 | 0,05 | 5120 104 |



Reißnadeln, Hartmetall

Scribers, tungsten carbide



- ▶ Kunststoffschaff
- ▶ Fallmechanik
- ▶ Ansteckclip
- ▶ 1 gerade Spitze auswechselbar
- ▶ Lieferung einzeln verpackt
- ▶ Plastic shaft
- ▶ Drop-down mechanism
- ▶ Fixing clip
- ▶ 1 straight interchangeable point
- ▶ Delivered in individual packages

| | |
|--|---|
| 5120 106 : Reißnadel, Hartmetall | 5120 106 : Scribers, tungsten carbide |
| 5119 204 : Ersatzspitze | 5119 204 : Spare point |

| l mm | Ø mm | kg | Nº |
|------|------|------|----------|
| 150 | 2/8 | 0,04 | 5120 106 |

